

MEISER Couvrazed

Dispositif haute sécurité de circulation
sur toitures fragiles

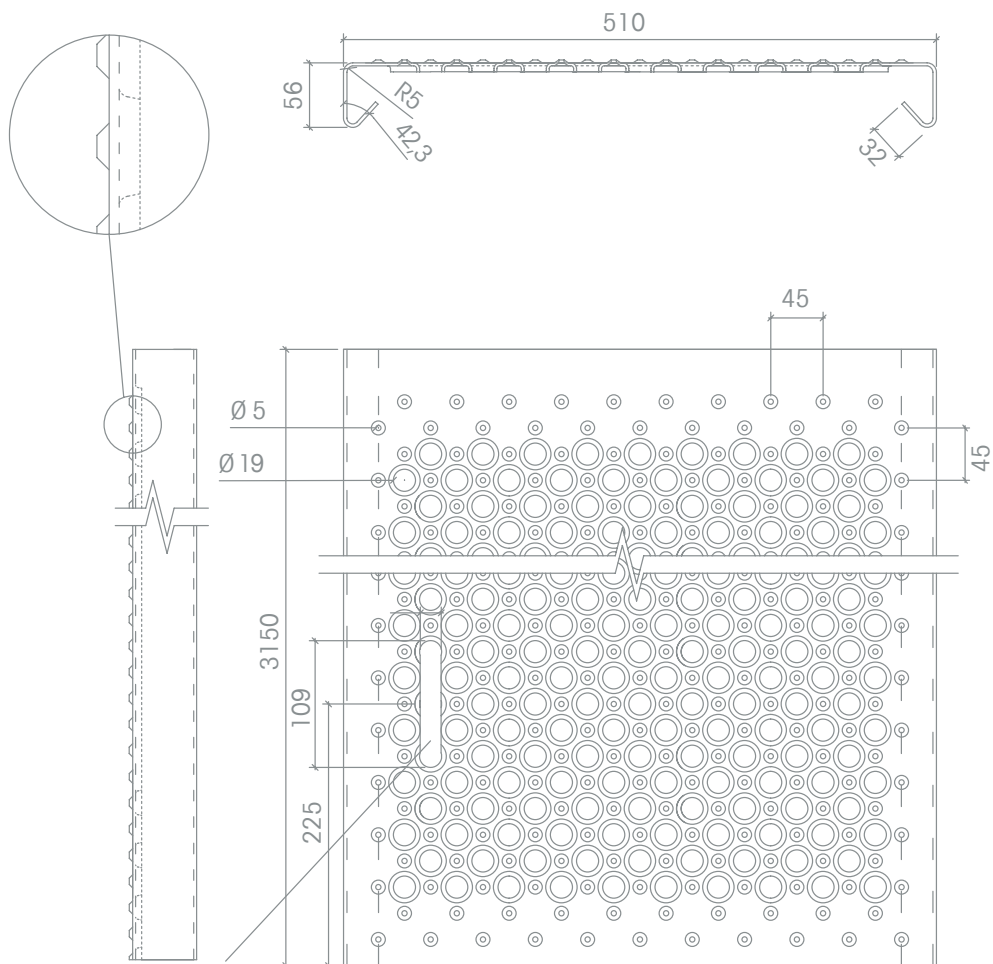
MEISER



MEISER Couvrazed – Facile à poser. Haute sécurité. Ultra léger.

Les sols Couvrazed antidérapants de MEISER ont été développés pour une grande sécurité et spécialement pour les travaux sur les toitures en fibro-ciment. Sa structure perforée et emboutie garantit une adhérence allant jusqu'à 37%. Grâce à ses plisges spéciaux, Couvrazed épouse l'ondulation de la tôle. Les sols profilés en aluminium se montent facilement et rapidement grâce à leur faible poids de 15 kg.

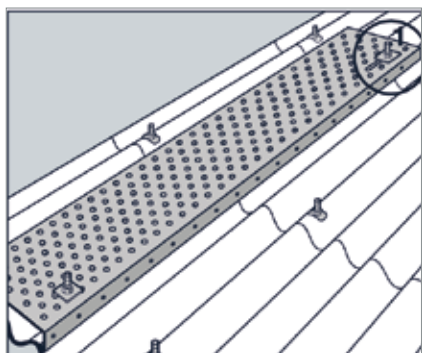
MEISER livre Couvrazed sous forme d'un kit composé de deux profils, quatre éclisses de raccordement et quatre crochets de sécurité (matériau de fixation = quatre éclisses de raccordement). Une notice de montage est naturellement fournie. Des milliers de Couvrazed ont été livrés plus que 30 ans.



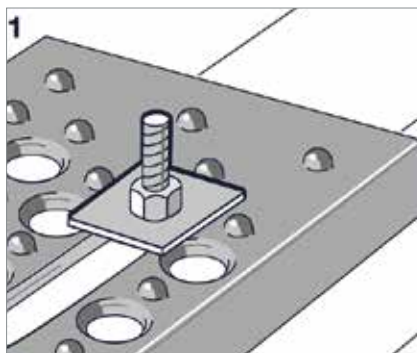
LL 109 x 18
225 mm du bord tous
les 1350 mm

Circulation de la gouttière au faîtage Pose parallèle aux ondes

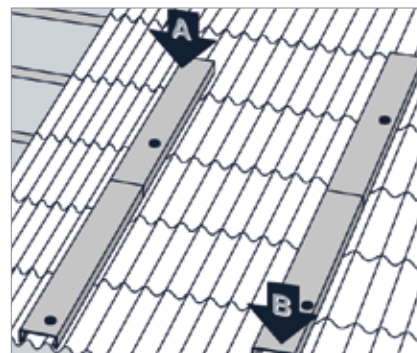
Planches utilisées avec bords pliés orientés vers le sol.



Pour éviter les risques de basculement en cas de choc en A ou en B (selon la position de la planche), dans tous les cas,



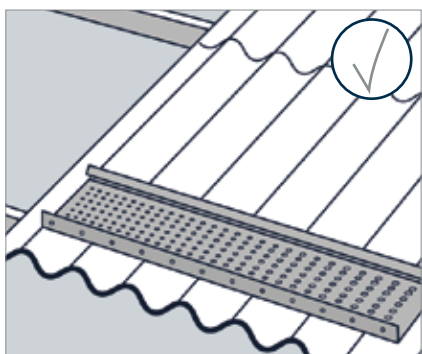
les planches doivent être bloquées en 2 points situés chacun sur une ligne d'appui, par l'intermédiaire d'une plaquette



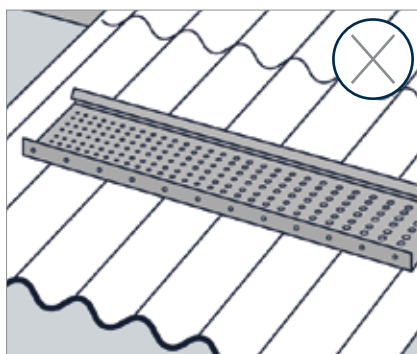
(ou rondelle) sur les fixations des plaques (crochets avec écrou, tirefonds, ...)

Circulation de pignon à pignon Pose perpendiculaire aux ondes

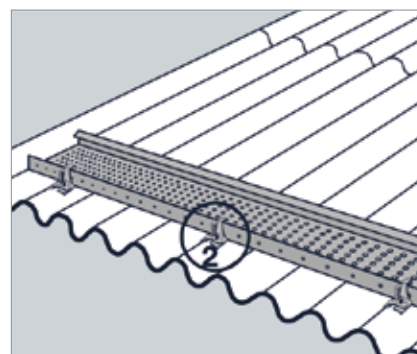
Planches utilisées avec bords pliés orientés vers le haut.



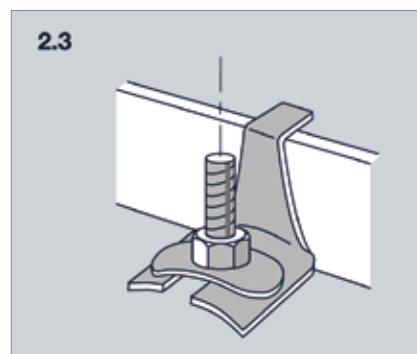
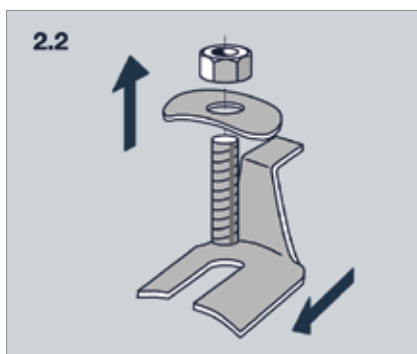
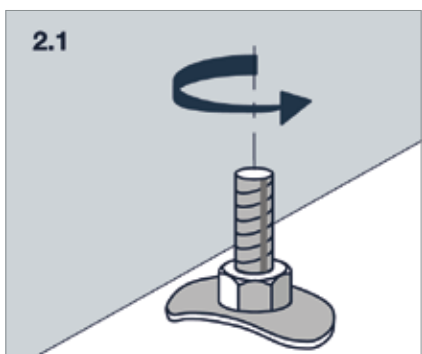
Les planches doivent être positionnées le long d'une ligne



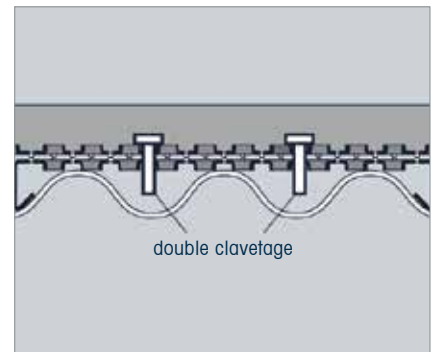
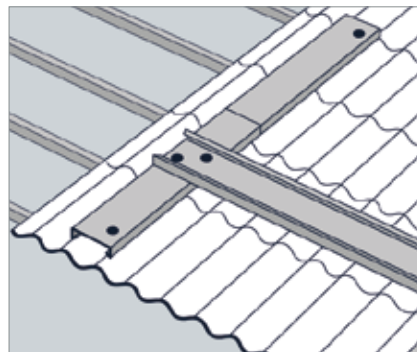
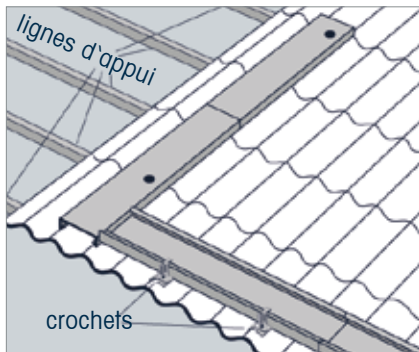
d'appui (panne), jamais en milieu de portée de plaque.



Montage des butées de sécurité.



Pose combinée (parallèle et perpendiculaire aux ondes)



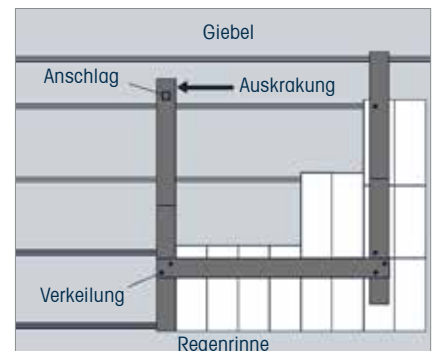
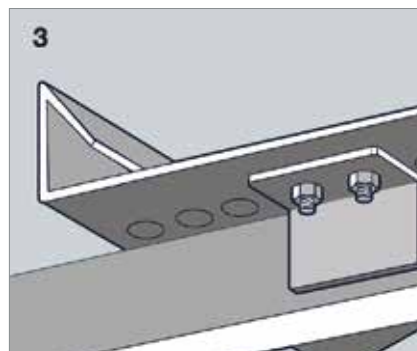
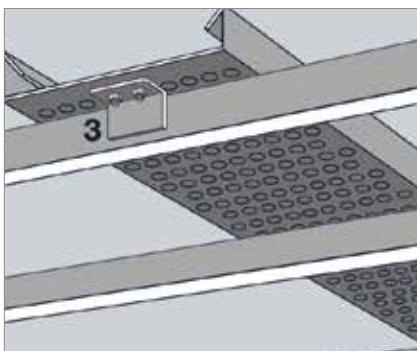
La pose combinée peut être effectuée :
 ... En combinant les deux modes de montage décrits dans les chapitres précédents et en respectant les conditions de pose.
 ... En assemblant les planches par clavetage :
 Planches parallèles aux ondes : toujours bloquées en deux points.

Planches perpendiculaires aux ondes : obligatoirement stabilisées par clavetage sur deux planches parallèles aux ondes elles mêmes bloquées. Dans ce cas, les planches perpendiculaires aux ondes peuvent être positionnées à tout endroit. Les clavetages peuvent par exemple être réalisés par des tirefonds ou des boulons suffisamment longs et gros

pour assurer une immobilisation par simple passage dans des trous en vis-à-vis des planches superposées. La tête de la „clavette“ devra être de dimension supérieure aux trous des planches.

Utilisation directement sur les pannes

Planches utilisées avec bords pliés orientés vers le haut.



L'immobilisation de la planche (ou de l'assemblage de planches) doit être assurée par une butée constituée d'un élément de cornière 50 x 100 x 5, longueur 70 mm, dont la petite aile comporte deux perçages Ø18 mm. Elle est fixée par

2 boulons HM16 et disposée, côté faitage, sur la face „côté sol“ de la planche. Si possible, éviter de créer des porte-à-faux, sinon reporter le porte-à-faux vers le faitage après la butée, hors de la zone de travail et ne jamais y circuler.

Exemple d'utilisation „mixte“ sur pannes et sur fibro-ciment lors de la pose d'une couverture neuve.

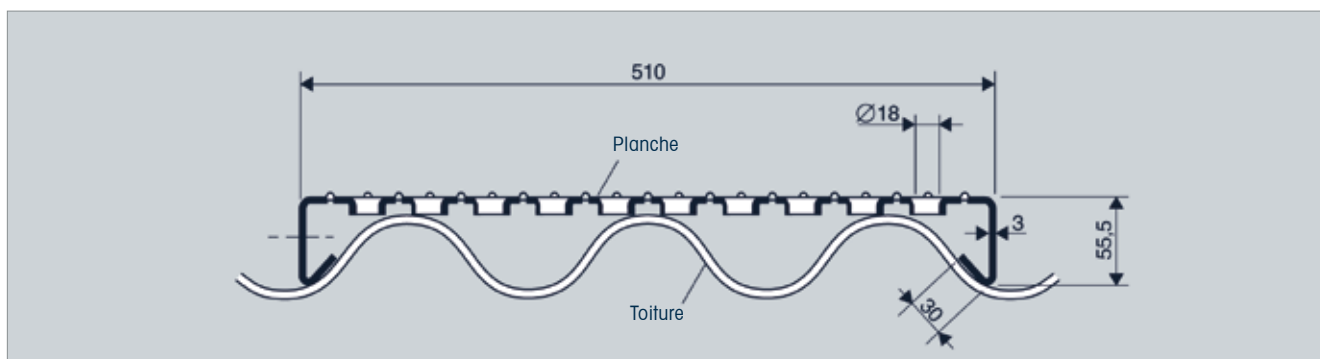
Aboutage de deux planches



Lorsque l'aboutage est réalisé sur la toiture, une planche annexe est nécessaire.

Eclisses coulissantes Couvrazed.

Descriptif technique



Élément monobloc en alliage d'aluminium 5754 (AG 3 H111)

- ... Épaisseur 3 mm
- ... Largeur 510 mm
- ... Hauteur 55,5 mm
- ... Longueur 3150 mm
- ... Retours pliés de 30 mm constituant renforts
- ... Poids: 15,3 kg
- ... Pièces complémentaires:

éclisses, butées de sécurité.
... Surface de circulation 3150 x 510 perforée de trous Ø18 en quinconce régulier, emboutis vers le bas, assurant ainsi l'écoulement de tous les liquides et de plots emboutis vers le haut permettant une antidérapance multidirectionnelle, donnant

une grande sécurité à la circulation pour l'emploi sur les toitures en pente, tout en confortant l'équilibre.
... Conditionnement: 2 planches, 4 éclisses, 4 butées de sécurité, 1 notice d'utilisation.
Emballés sous film étirable avec renforts d'extrémités.

Notices d'utilisation

Dispositif venant en complément et non en remplacement des autres matériels de sécurité prévus par le décret du 8 janvier 1965 : casques, filets, garde-corps...

Charge maximale de service: 100 kg pour une portée de 2,25 m.
Dangers électriques: Pour la manutention des planches en alliage d'aluminium, il convient de respecter les distances

de sécurité :
- 3 m pour les tensions inférieures à 57 000 V
- 5 m pour les tensions égales ou supérieures à 57 000 V.



Facile à poser

Avec seulement deux éclisses d'aboutage et deux crochets de sécurité, chaque planche de circulation se pose rapidement et se démonte facilement.

Chaque kit Couvrazed est livré dans son conditionnement sous film plastique, avec renforts aux extrémités, et avec sa notice de montage.



Haute sécurité

Pour tous travaux sur toitures en matériaux fragiles, Couvrazed assure une antidérapance multidirectionnelle.

Les ouvriers, ainsi dégagés de l'obsession psychologique de la chute, travaillent dans de meilleures conditions, plus rapidement et améliorent leur productivité.

** Limite de surcharge: 100 DaN pour une portée de 2,25m.



Ultra léger

Grâce à son poids ultra léger (15 kg), Couvrazed se manie avec facilité.

L'alliage d'aluminium qui le compose lui confère une haute résistance à la corrosion tout en restant léger.

Contact

MEISER SARL
ZA l'Alouette
2101 Route de Béthune
F-62136 LESTREM

Tel +33 (0) 321 64 75 43
E-Mail v.marle@meiser.fr

www.meiser.de

Décontamination des passerelles Couvrazed exposées à l'amiante

Qu'est-ce que l'amiante?

L'amiante est une fibre minérale naturelle utilisée dans de nombreux matériaux pour ses caractéristiques physiques (résistance au feu, résistance mécanique, élasticité...), chimiques (résistance aux agressions des acides) et son faible coût d'exploitation. Interdit depuis 1997, l'amiante est toujours présent dans de nombreux bâtiments construits avant cette date. En effet, une large palette de matériaux comportant de l'amiante ont également été fabriqués durant cette période:

- Plaques ondulées
- Conduites ou canalisations en amiante-ciment
- Dalles ou revêtements de sols matières plastique
- Faux-plafonds
- Mortiers, colles, enduits, joints, peintures, bitumes

Quels effets sur la santé?

Les fibres d'amiante, invisibles à l'oeil nu dans les poussières de l'atmosphère, sont dangereuses pour la santé et toxiques par inhalation car elles se déposent dans les poumons.

Ses effets sur la santé sont différés dans le temps, ils peuvent se déclarer de 20 à 40 ans après le début de l'exposition.

L'amiante est un agent CMR (Cancérigène, Mutagène et Reprotoxique). Il peut donc provoquer des maladies bénignes comme les plaques pleurales ou des maladies grave comme les cancers des poumons et de la plèvres, les fibroses...

Comment évaluer le risque d'exposition?

Avant tout travail, posez-vous les bonnes questions:

- Le bâtiment a-t-il été construit avant 1997?
- Si oui, certains matériaux de construction utilisés sont-ils susceptibles de contenir de l'amiante?
- Quelle est la nature de l'intervention à réaliser? Sur quels types de matériaux?
- La (ou les) opérations dégageront-elles de la poussière?
- Si oui, connaissez-vous les moyens de supprimer ou limiter cette exposition?
- Si vous n'avez pas les réponses, qui peut vous renseigner?

Obligation de l'entreprise confrontée au risque d'amiante

Le décret du 4 mai 2012 relatif aux risques d'exposition à l'amiante fixe les règles techniques, les moyens de prévention collective et les types d'équipements individuels nécessaires à la protection des travailleurs contre les expositions à l'amiante.

Des organismes tels que QUALIBAT, AFNOR et GLOBAL CERTIFICATION sont accrédités pour certifier des entreprises ayant une activité de traitement du risque d'amiante.

Nos recommandations

MEISER a rédigé cette notice en tenant compte des recommandations de l'INRS et de l'OPPBTB.

Dans le cas où le COUVRAZED est utilisé lors de la réalisation des opérations présentant un risque d'amiante, il convient de prévoir des dispositions adaptées pour la décontamination.

MEISER recommande de prendre connaissance du document INRS ED 6091 - Edition Décembre 2012 - Travaux de retrait ou d'encapsulation de matériaux contenant de l'amiante - Guide de prévention - disponible sur www.inrs.fr. Il donne un aperçu complet de la réglementation et des modes opératoires adaptés au désamiantage.

Comment décontaminer le COUVRAZED?

Lors de l'intervention sur une toitures amiantées, la décontamination du COUVRAZED et de ses accessoires (éclisses de raccordement et crochets de sécurité) est indispensable.

MEISER préconise le mode opératoire suivant:

1. Aspirer avec soin le COUVRAZED et ses accessoires en utilisant un aspirateur doté d'un filtre à très haute efficacité (THE) de classe H13 minimum.
2. Laver le matériel à l'eau. Cette eau de lavage devra être récupérée et filtrée avant rejet
3. Essuyer le matériel avec une lingette humide

Les filtres de l'aspirateur, l'eau et les lingettes sont à éliminer comme déchets amiantés avec les équipement de protection individuelle (EPI) amiante.