

MEISER



Gebr. MEISER GmbH . Edmund-Meiser Straße 1 . D-66839 Schmelz-Limbach
Telefon +49 (0) 68 87 - 3 09-0 . Fax +49 (0) 68 87 - 3 09-3000 . E-Mail info@meiser.de

MEISER Vogtland OHG . Am Lehnteich 3 . D-08606 Oelsnitz
Telefon +49 (0) 37 421 - 50-0 . Fax +49 (0) 37 421 - 50-2120 . E-Mail info@meiser.de

www.meiser.de



rachel-mrosek.de



MEISER



MEISER? ABER SICHER!

Unsere Produkte zur Arbeitssicherheit

Gleitschutz

Gleitschutzroste gewährleisten durch ihre ausgekerbten Trag- und/oder Füllstäbe stets eine gewisse Rutschhemmung.

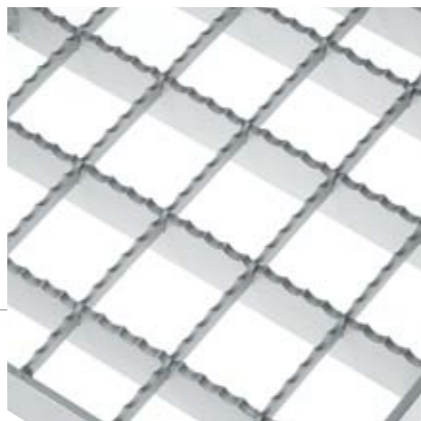
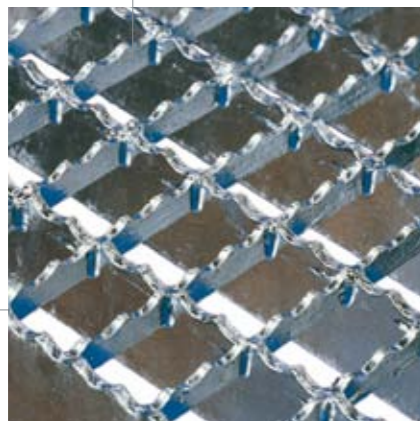
Vor allem im Außenbereich, u. a. bei Glättegefahr im Winter sowie in Bereichen, in denen mit Flüssigkeiten wie z.B. Ölen, Fetten und Ablagerungen gearbeitet wird, bieten Gleitschutzroste einen sicheren Halt. Die Gefahr eines Aus- oder Abrutschens wird somit stark verringert. MEISER bietet Ihnen Gleitschutzroste von R9 bis R13 an.

SP Gleitschutz

Die Konstruktion und Herstellung des Schweißpressrostes macht diesen Gitterrost besonders verwindungssteif und erlaubt nachträgliche Schnitte auf der Baustelle, ohne dass der Zusammenhalt des Gittergefüges leidet.

SP-Gleitschutzroste erhalten durch Ausklinkungen an den Tragstäben eine gute Gleitschutzwirkung, die erheblich zur Unfallverhütung beiträgt. SP-Gleitschutz = R11, Tragstab ausgeklinkt, Füllstäbe verdreht.





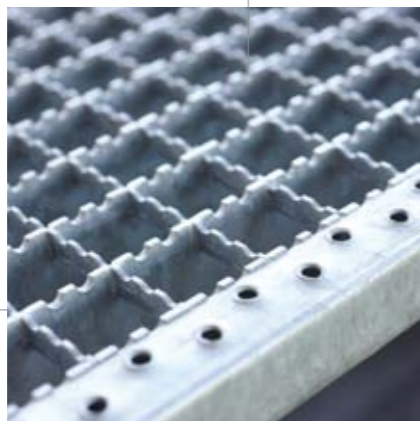
Super-Gleitschutz

Besonders für Bereiche, in denen z.B. Verschmutzungen oder Nässe die Rutschhemmung beeinträchtigen, ist es notwendig, dieser Unfallgefahr entgegenzuwirken.

Wir bieten Ihnen für solche Rahmenbedingungen Super-Gleitschutzroste mit Einfassung und gestanztem Trag- und Füllstab an.

P-Super-Gleitschutz = R13, Trag-, Füllstäbe und Einfassung ausgeklinkt.
Sägezahn = R12, Trag- und Füllstäbe sind ausgeklinkt.



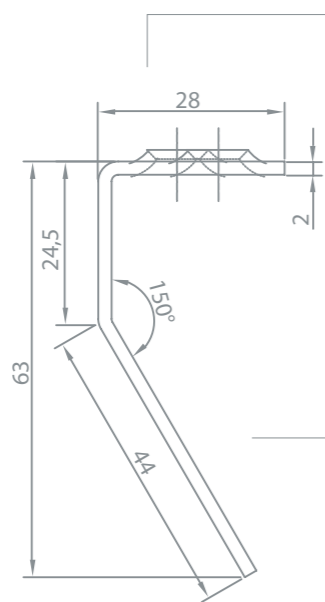


Gleitschutz-Treppenstufen Sicherheitsantrittskante

Gleitschutz-Treppenstufen mit ausgeklinkten Trag- und Füllstäben sind mit einer Sicherheitsantrittskante versehen.

Die Profilierung der Trag- und Füllstäbe in Verbindung mit der gelochten Sicherheitsantrittskante erreicht eine sehr gute Gleitschutzwirkung, die erheblich zur Unfallverhütung beiträgt.

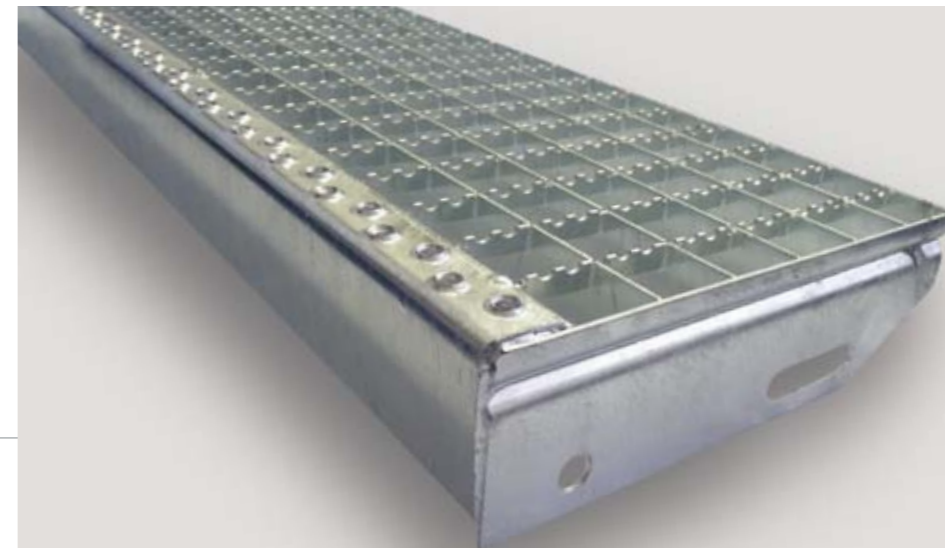




Gleitschutz Treppenstufen mit erhöhter Antrittskante

Unsere Treppenroste können wir Ihnen ab sofort auch mit einer 63 mm hohen Antrittsverstärkung anbieten, dadurch kann der lichte Abstand zwischen den Stufen bei Steigungen bis zu 180 mm auf maximal 120 mm begrenzt werden.

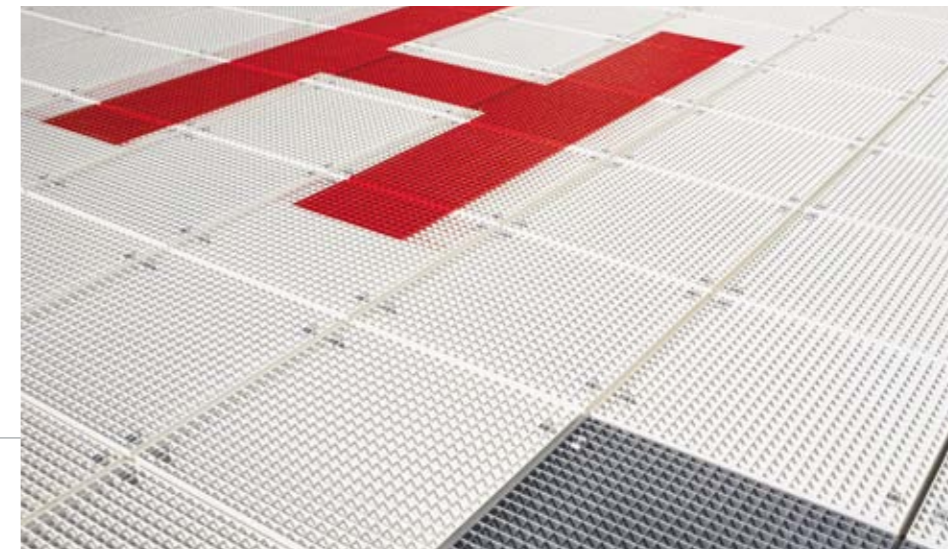
Bei der abgebildeten Stufe sind nur die Füllstäbe in Gleitschutzausführung.



Sicherheitsklemmen

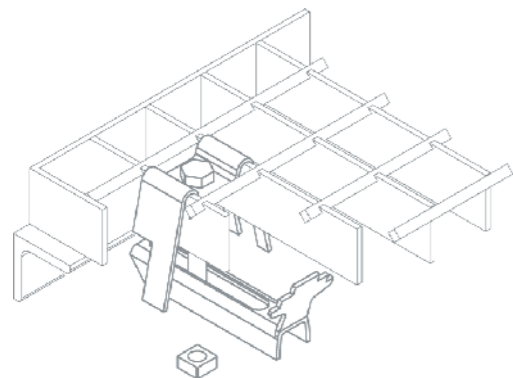
Die MEISER Sicherheitsklemmen ermöglichen die Befestigung von Gitterrosten am Stahlbau, ohne Zugang von unten.

Die Sicherheitsklemmen verfügen über einen speziellen Haken, dessen Haltebügel an den Querstäben zusätzlich fixiert und gesichert werden. Diese Ausführungen verfügen über eine Arretierung, die die Klemmen zusätzlich gegen Abrutschen in Tragstabrichtung sichern (siehe BGI 588).

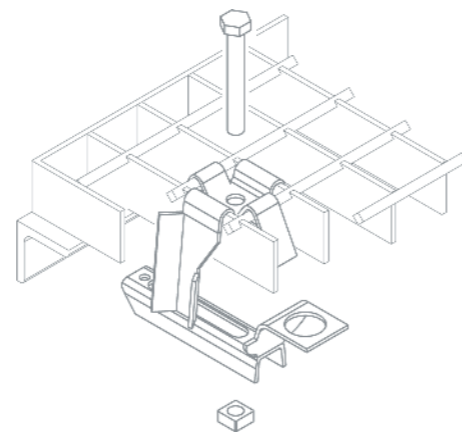


Sicherheitsklemme A

Bestehend aus Sicherheitsoberteil, Klemmenunterteil, Sechskantschraube und Vierkantschraube.

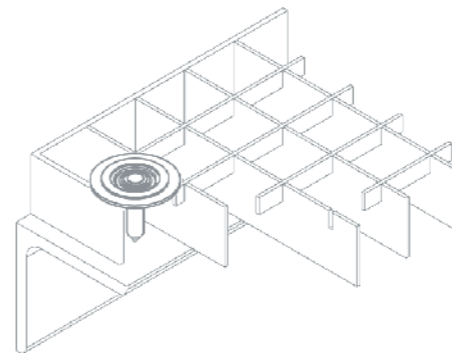
**Sicherheitsklemme D**

Bestehend aus Sicherheitsoberteil, Klemmenunterteil, Sechskantschraube und Vierkantschraube.

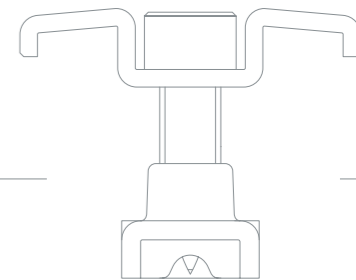
**Setzbolzenbefestigung**

Bestehend aus Bolzen und Halteflansch. Mittels eines Bolzensetzwerkzeuges wird ein mit einem Gewinde versehener Bolzen in die Unterkonstruktion getrieben, wobei eine Art Kaltverschweißung entsteht.

Mit einem speziell für diesen Bolzen entwickelten Oberteil wird der Gitterrost auf der Unterkonstruktion befestigt. BGI 588 konform.

**X-GR RU Befestigung**

Für Befestigungen in Innen- und Außenanwendungen und unter leicht korrosiven Bedingungen. Befestigung ist mit Edelstahlnagel komplett vormontiert und BGI 588 konform.

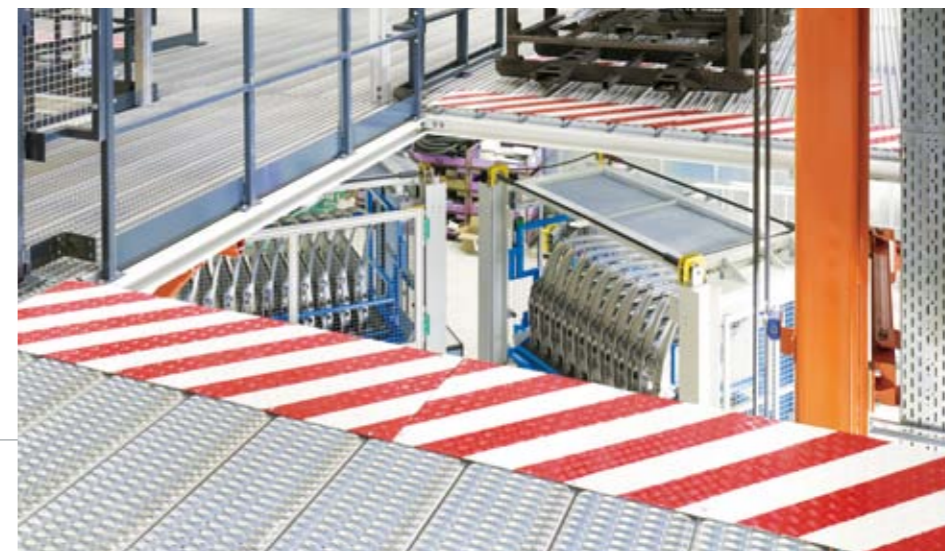




Stepbloc D

Durch die Zahnung der stark ausgeprägten Oberfläche besitzt der Rost eine sehr gute Stabilität und garantiert zusätzlich eine hohe Rutschhemmung, besonders in Bereichen, in denen mit Fett und Öl gearbeitet wird.

Stepbloc D ist durch eine gute Drainagewirkung für den Einsatz in der Industrie und Landwirtschaft sowie im Fahrzeugbau und Bauwesen bestens geeignet.





Steplarm G

Die Oberflächenstruktur ist mit einem Tränenblech vergleichbar, so dass dieses Produkt als attraktive Alternative, allerdings mit höherer Belastungsfähigkeit bei größeren Spannweiten, zu sehen ist.

Ein geschlossener Rost, der sich sehr gut im öffentlichen Bereich mit Fußgängerverkehr und im gewerblichen Gebrauch über z. B. Produktionsanlagen bewährt.





STEPHUIT FH – Feuerhemmend

STEPHUIT FH wurde von der MFPA auf seine Wirksamkeit bei Mineralölbränden getestet und zertifiziert. Daher ist dieser Rost besonders für brandgefährdete Einrichtungen, z.B. als Trafowannenabdeckung, geeignet.

Auf Wunsch liefern wir Ihnen das Produkt gerne mit zugelassener Revisionsklappe.





Gegossene Roste

Die innovative Lösung zu herkömmlichen Materialien wie Holz, Beton, Aluminium oder Stahl.

Gegossene MEISER GFK-Gitterroste haben in der Regel eine quadratische Maschenteilung. Die Tragstege verlaufen in beiden Richtungen in voller Höhe. Dadurch wird eine in beide Richtungen gleichmäßige Belastungsfähigkeit erzielt. Abbildung links: Oberfläche konkav (R13).



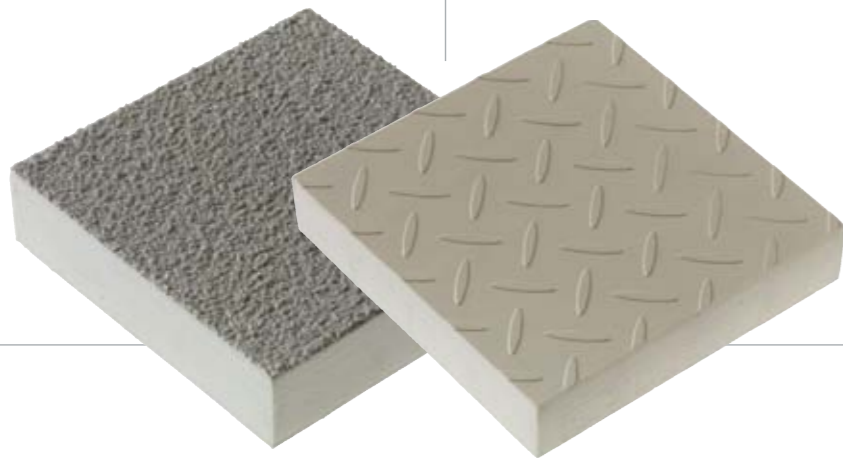


Sicherheitsbodenplatten

MEISER-Sicherheitsbodenplatten sind 3 mm starke, Korund besandete GFK-Platten, die sich hervorragend zur nachträglichen Verbesserung der Rutschhemmung auf vorhandenen Laufflächen (Podeste, Laufgänge, Treppenstufen, Leitern) eignen.

Die MEISER-Sicherheitsbodenplatten sind nach der Rutschhemmungsbewertungsklasse R13 zertifiziert und lassen sich einfach auf vorhandene Laufbeläge wie Gitterrostpodeste, Stufen, Holz- oder Betonböden montieren.





GFK-Sicherheitsböden

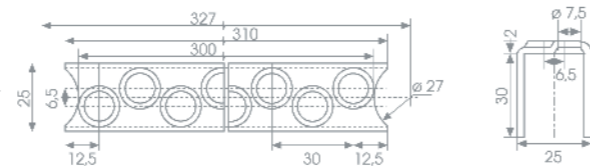
Die MEISER GFK-Sicherheitsböden bestehen aus einem GFK-Gitterrost, der die Tragfunktion erfüllt, und einer auflaminierten GFK-Platte (D = 3 mm). Beide Elemente sind fest miteinander verbunden. MEISER GFK-Sicherheitsböden werden analog zu den GFK-Gitterrosten auf Basis eines hochwertigen und UV-stabilisierten Isophthalsäure-Polyester-Harzes hergestellt. Die geschlossene Oberfläche ist besandet und mit einem sogenannten Gel-Coat versiegelt. Aufgrund dieser Versiegelung wird die Lebensdauer der Besandung maximiert und erfüllt so die Vorgaben für die Rutschklasse R12.



Leitersprossenprofile

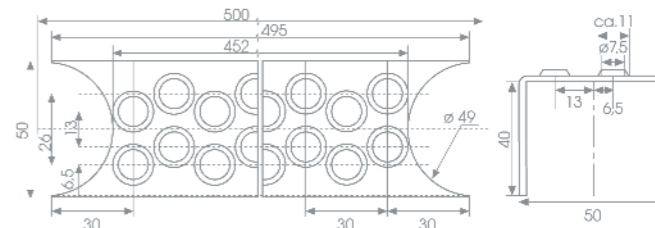
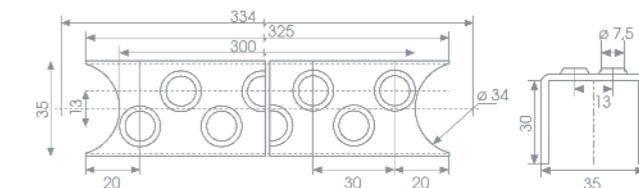
MEISER Leitersprossenprofile zeichnen sich durch ihre nach oben ge-
lochte und geprägte Oberfläche aus.
Sie garantiert in Bereichen, in denen
höchste Trittsicherheit gefordert wird,
einen sicheren Stand.

Unsere große Auswahl an verschiede-
nen Leitersprossen gewährleistet für
die verschiedensten Anwendungsge-
biete die ideale Lösung für den Weg
nach oben nach DIN 18799-1.



Arbeitssicherheit und größtmögliche
Rutschhemmung sind hierbei die
wichtigsten Faktoren. Unsere Leiter-
sprossenprofile werden in unbehan-
delter Ausführung geliefert.

Auf Wunsch bieten wir Ihnen gerne
verschiedene Sonderausführungen
an.

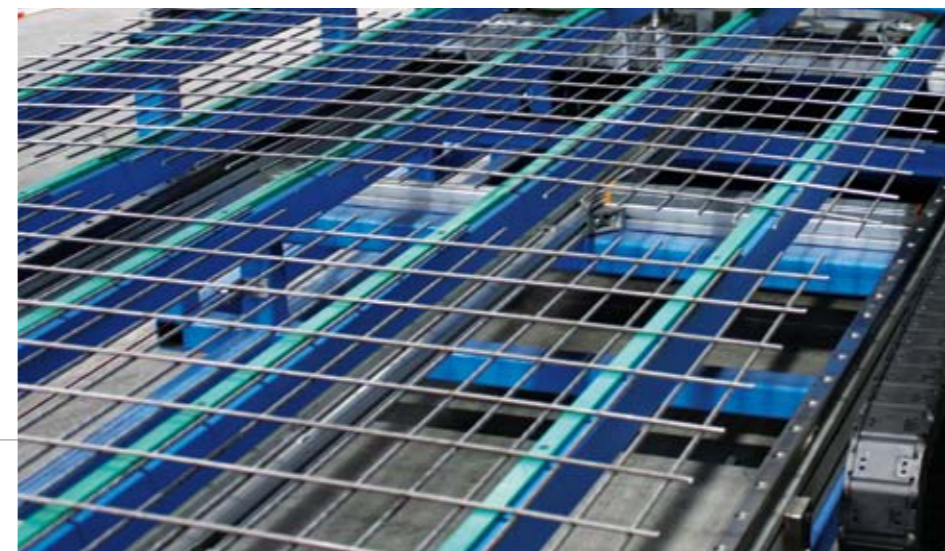




Fangschutzmatten

Fertigung von Fangschutzmatten, vornehmlich für z.B. den Automobilbauer, die präzise auf die spezifischen Erfordernisse und selbstverständlich auch die entsprechenden, geltenden Normen abgestimmt sind.

Ihren Einsatz finden die MEISER Fangschutzmatten darin, schwebende Lasten abzusichern.





Couvrazed

Für hohe Sicherheit, speziell für Arbeiten bei instabilen Dächern, sind die rutschhemmenden Blechprofilroste Couvrazed von MEISER entwickelt worden. Die gelochte und geprägte Oberflächenstruktur gewährleistet eine Rutschminderung von 37 %. Durch die spezielle Kantung ist Couvrazed besonders für Welldächer geeignet. Die Aluminiumroste sind dank ihres geringen Gewichts von 15 kg schnell und ohne Schwierigkeiten montierbar. MEISER liefert Couvrazed als Set, bestehend aus zwei Bohlen mit dazugehörigem Befestigungsmaterial, aus. Eine entsprechende Montageanleitung wird selbstverständlich mitgeliefert.

