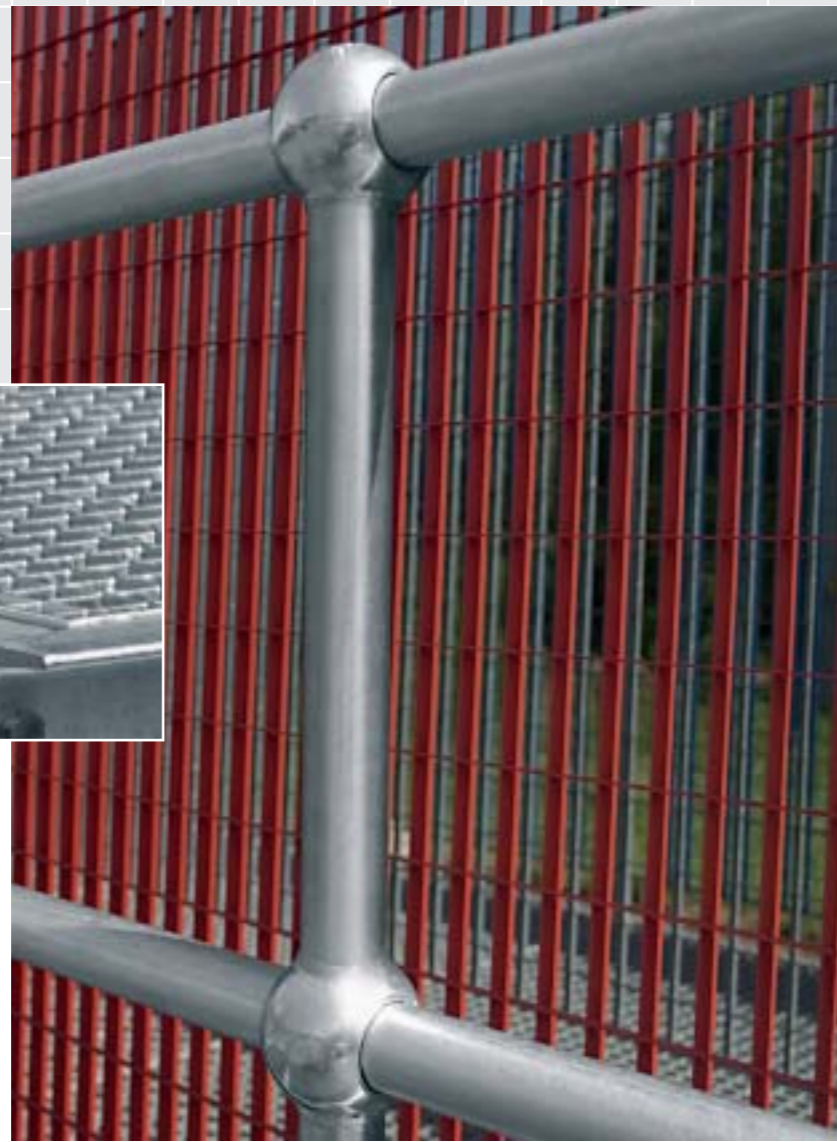
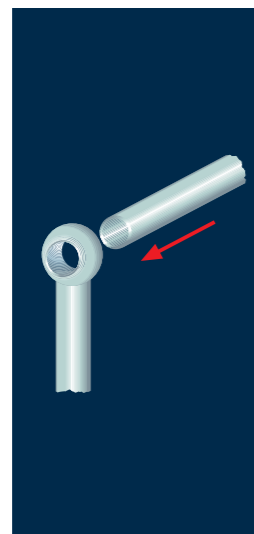


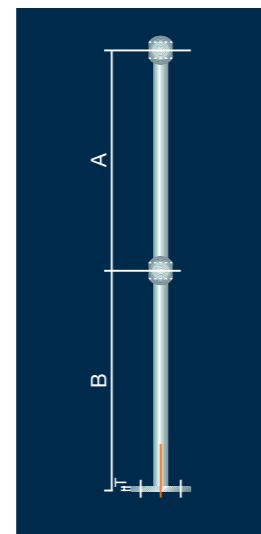
**[Système]** m, général: principe ou règle selon lequel une chose est construite, somme de plusieurs composants interagissant entre eux pour former une unité pouvant être appréhendée comme un tout.



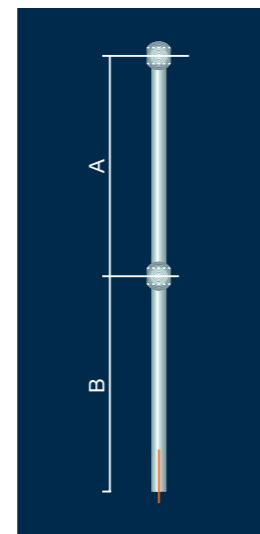
Les éléments du système



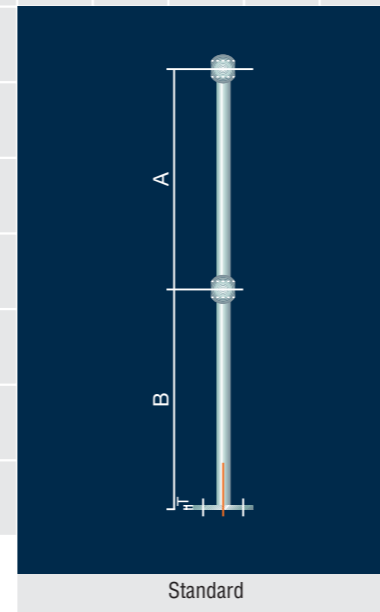
Éléments de base: boules et tubes



Standard sans plaque d'assise

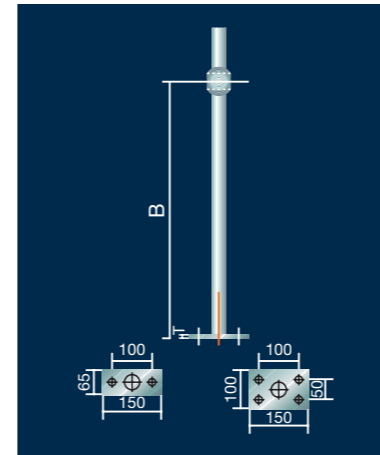


Standard avec plaque d'assise

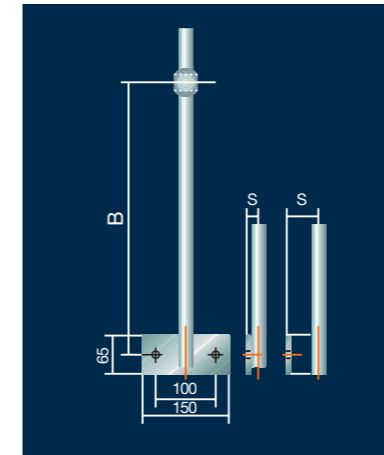


Standard

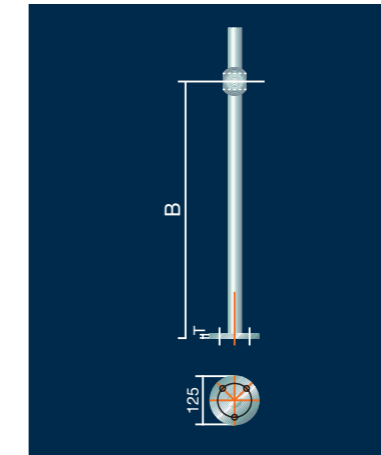
Variants avec plaque d'assise pour les différents champs d'application



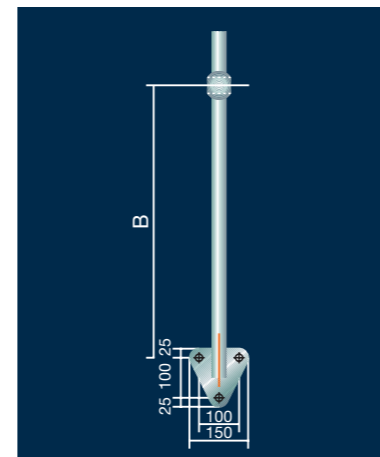
Variants 1 et 2  
Plaque d'assise horizontale carrée



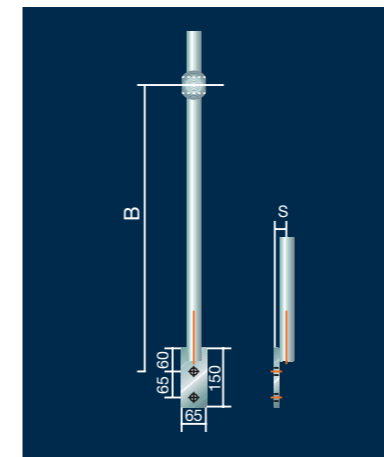
Variants 3 et 4  
Plaque d'assise verticale, pour une installation murale etc.



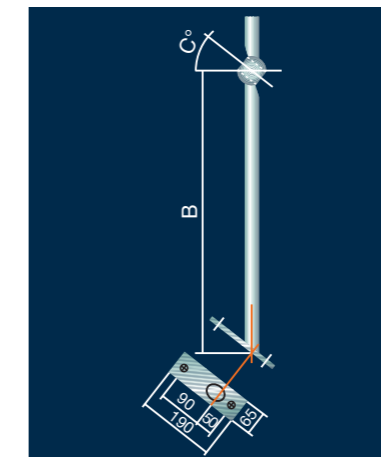
Variante 5  
Plaque d'assise horizontale ronde



Variante 6  
Plaque d'assise verticale triangulaire, pour une installation murale etc.



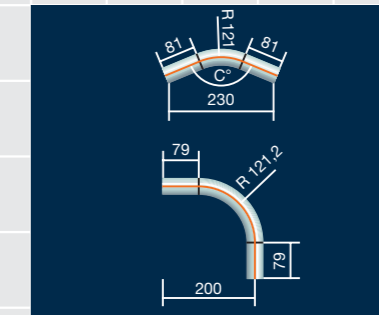
Variante 7  
Plaque d'assise verticale étroite, pour une installation murale etc.



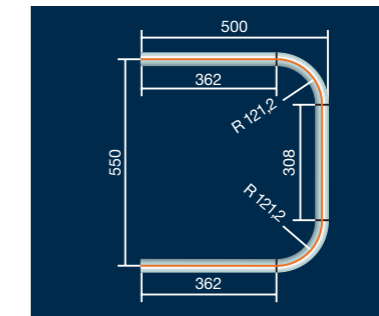
Variante inclinée  
Plaque d'assise avec équerre pour l'installation en position inclinée

Main courante / exécution standard				Distance recommandée entre les piliers pour une hauteur standard de 1100 mm		
Variante	Pilier	Boule	Trou	220 N/m	360 N/m	740 N/m
Variante 1 / 2 / 5 / incliné						
tube	TL	Ø 33,7 mm	65 mm	36 mm	1300 mm	790 mm
	TM	Ø 42,4 mm	82 mm	45 mm	2186 mm	1336 mm
	TH	Ø 48,3 mm	94 mm	50 mm	2919 mm	1784 mm
plein	SL	Ø 32 mm	60 mm	36 mm	1934 mm	1182 mm
	SH	Ø 40 mm	70 mm	45 mm	3771 mm	2305 mm
Variante 3 / 4 / 6 / 7						
tube	TL	Ø 33,7 mm	65 mm	36 mm	1230 mm	752 mm
	TM	Ø 42,4 mm	82 mm	45 mm	2073 mm	1267 mm
	TH	Ø 48,3 mm	94 mm	50 mm	2768 mm	1691 mm
plein	SL	Ø 32 mm	60 mm	36 mm	1834 mm	1121 mm
	SH	Ø 40 mm	70 mm	45 mm	3576 mm	2186 mm

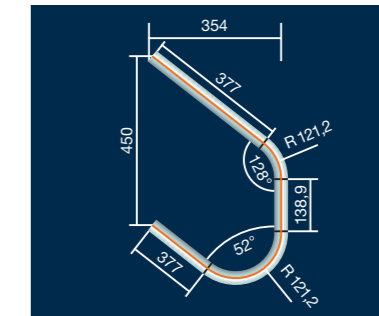
Compléments au système



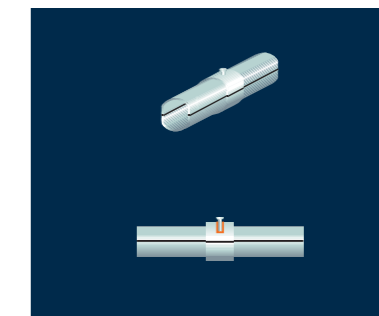
Équerre, équerre à 90°



Embout droit



Embout biseauté



Raccord tubulaire

## Technique

Les systèmes industriels MEISER sont disponibles dans des matériaux tubulaires ou pleins. Les éléments livrés sont galvanisés et fournis en série avec une plaque d'assise. Ils peuvent être cependant commandés sans plaque d'assise.

Variante matériau tubulaire  
Variante fabriquée à partir de matériaux tubulaires et soudés aux boules. L'avantage principale est que cette version présente des valeurs de résistance aux effort similaires que la variante en matériau plein tout en offrant, grâce à son faible poids, un prix défiant toute concurrence.

Variante matériau plein  
Fabriquée à partir de matériaux pleins, cette variante offre une résistance particulièrement haute aux environnements hautement corrosifs et est donc bien adaptée par ex. pour les installations de traitement des eaux usées ou en tant que balustrade sur un quai.

Exécutions  
Les deux variantes (matériau tubulaire et plein) peuvent être livrées avec une seule ou plusieurs boules. Pour les terrains inclinés, la distance standard entre les boules (A) s'élève à 450 mm, pour les terrains plans à 550 mm.

La balustrade standard est livrée avec une plaque d'assise de 12 mm d'épaisseur. Sur demande, une plaque de 15 mm d'épaisseur pourra être fournie. Les boules font partie de la fourniture et sont livrées avec un trou et les goujons filetés correspondants.



## Demande

Veillez indiquer lors de votre commande si l'escalier tourne à droite ou à gauche lorsque vous montez.

Pour la commande de la balustrade (exécution standard), nous nécessitons les renseignements suivants:

- variante (matériau plein ou tubulaire)
- diamètre des boules
- diamètre des tubes pour la main courante, filière intermédiaire
- hauteur de la filière intermédiaire (B)
- balustrade droite ou pour escalier
- diamètre des profilés pour piliers
- type de plaque d'assise
- hauteur
- nombre
- traitement de surface

Les mains courantes sont disponibles avec:

ø 25 mm  
ø 32 mm  
ø 40 mm

Veillez indiquer séparément lors de la commande :  
Le diamètre du matériau, les dimensions (A et B), les angles

Contact:

MEISER Elfor

25, rue de la République

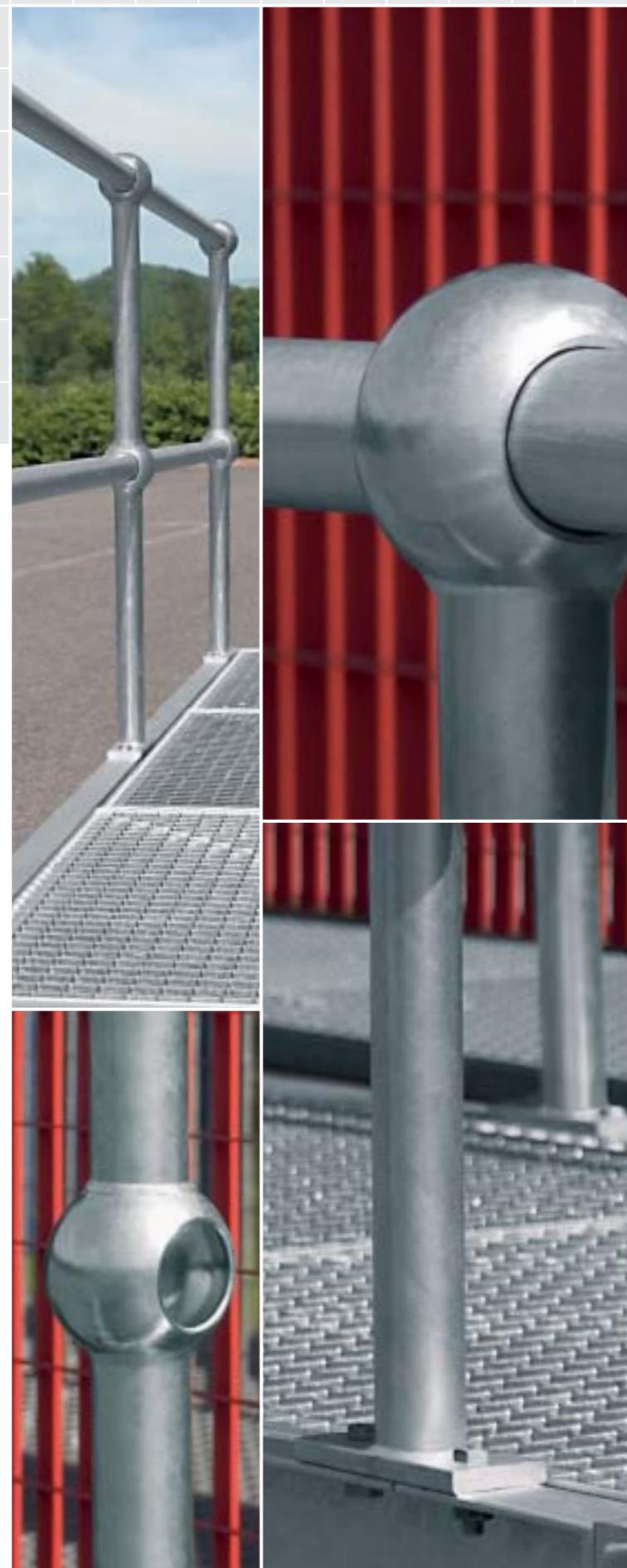
F-02400 Château-Thierry

Tel.: 03 23 69 21 19

Fax: 03 23 83 15 32

Internet: [www.meiser.de](http://www.meiser.de)

E-Mail: [info@meiser.de](mailto:info@meiser.de)



## Système industriel de balustrade

Prenez un système modulaire simple. C'est sur ce principe simple que le système industriel de balustrade repose. Le système est composé de piliers métalliques verticaux équipés d'une ou plusieurs boules perforées et d'une plaque d'assise de votre choix. Il ne suffit plus que de passer un tube à travers les boules – et voilà, la balustrade est terminée.

Le design d'un aspect très technique fait du système industriel de balustrade un élément prédestiné à l'utilisation dans le génie industriel, dans des halles d'usine, des plates-formes métalliques ou dans les ports. Les possibilités d'utilisation dans l'architecture moderne ou dans le design d'intérieur en tant que détail d'ameublement urbain ne peuvent être cependant ignorées.

L'acier galvanisé rend le système industriel de balustrade résistant contre la corrosion et donc durable et sûr. Le choix du système industriel de balustrade ne représente pas seulement une alternative judicieuse en matière d'investissement. Le montage (et démontage) extrêmement rapide se répercute aussi positivement sur les coûts. MEISER est connu pour son excellent service de planification, son système de livraison fiable et rapide ainsi que pour ses accessoires bien pensés. La réalisation de projets individuels correspondant aux attentes de nos clients fait également partie de l'appréhension que nous avons d'un excellent service de planification.

# MEISER®

## Système industriel de balustrade

