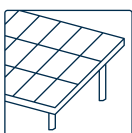


# Solar Carports für Großflächen



Die Voltwing ECO Linie  
Modelle  
Aufstellungsvarianten  
Montage

05	Produktportfolio
06	Meiser Solar Solutions
08	Die Voltwing Eco Linie
10	Modelle und Aufstel- lungsvarianten
12	Lieferumfang und Opti- onen
15	Montage
16	Technische Daten und Abmessungen
20	MEISER International



# Effizienz mit Weitblick

Auch nach 70 Jahren Firmengeschichte bleibt MEISER nah an den Grundsätzen, die das Unternehmen groß gemacht haben: verlässlich arbeiten, langfristig denken, Verantwortung übernehmen und den direkten Kontakt zum Kunden pflegen. Tradition ist dabei kein Blick zurück, sondern die Basis für eine Entwicklung, die weit über den Stammsitz im Saarland hinausreicht.

Heute arbeiten rund 4.000 Mitarbeiter für MEISER, davon über 2.800 in Deutschland. Die beiden Hauptproduktionsstätten im Saarland und in Sachsen bilden das industrielle Fundament. Ergänzt werden sie durch Fertigungsstätten in Dubai, Ungarn, Frankreich, Belgien, Ägypten, Brasilien, Marokko, Rumänien, Tschechien, den USA, Mexiko und der Türkei. Hinzu kommen weitere Niederlassungen, die uns mit allen wichtigen Märkten vernetzen. So entsteht eine Verbindung, die MEISER auszeichnet: internationale Leistungsfähigkeit und persönliche Betreuung vor Ort. Kunden profitieren von kurzen Wegen, direktem Austausch und einem Verständnis für regionale Anforderungen – getragen von der Erfahrung eines Unternehmens, das seit Jahrzehnten in unterschiedlichen Märkten aktiv und breit aufgestellt ist.

Als stahlverarbeitendes Unternehmen ist MEISER in den Bereichen Gitterroste, Blechprofile, GFK, Spaltband und Verzinkung tätig. Weitere Geschäftsbereiche wie Straßenausstattung, Streckmetall, Weinbaubedarf, Montagesysteme für Photovoltaikanlagen sowie Gerüstbau und Schiebefenster erweitern das Portfolio und zeigen, wie vielseitig die Kompetenz des Unternehmens eingesetzt wird.

Ein wichtiger Qualitätsfaktor liegt für uns in der eigenen Wertschöpfung. Mit eigenen Verzinke- reien, Spaltbetrieben und Kaltwalzwerken kann MEISER zentrale Prozesse selbst steuern und aufeinander abstimmen. Das schafft Verlässlichkeit – von der Planung bis zum fertigen Produkt. Moderne Fertigungstechnik, ein leistungsfähiger Maschinenpark und engagierte Mitarbeiter sichern dabei die Grundlage für stabile Abläufe und wirtschaftliche Lösungen.

Bei allem Wachstum bleibt der Blick auf den Kunden entscheidend. Für MEISER bedeutet Fortschritt nicht nur neue Technik oder größere Kapazitäten, sondern vor allem bessere Lösungen im direkten Austausch. Viele außergewöhnliche Projekte sind aus dieser Zusammenarbeit entstanden. Sie zeigen, was möglich wird, wenn Erfahrung, Nähe und Vertrauen zusammenkommen. Wir verbinden 70 Jahre Firmengeschichte mit internationaler Stärke und persönlichem Service. Darauf können sich Kunden verlassen, heute und in Zukunft. MEISER – gebaut für Generationen.



Ulrich und Wolfgang Meiser



# MEISER

Unsere Geschäftsfelder stehen für führende  
Lösungen in der Stahlverarbeitung.



Von der ersten Idee bis zur fertigen Ausführung unterstützen wir Sie mit Erfahrung und Innovationen in Stahl. Wir fertigen, veredeln und liefern mit klaren Zuständigkeiten. Wir arbeiten wirtschaftlich und verantwortungsvoll. Regional verwurzelt und international präsent schaffen wir Planungssicherheit für Ihre Projekte – vom ersten Gespräch bis zur Abnahme.



## Grating Solutions

Individuelle Lösungen für komplexe Aufgaben

[meiser.de/solutions/grating-solutions](https://meiser.de/solutions/grating-solutions)



## Road Safety

Durchdachte Konzepte für höchste Sicherheitsanforderungen

[meiser.de/solutions/road-safety](https://meiser.de/solutions/road-safety)



## Solar Systems

Innovative Montagetechnik für die Energie von morgen

[meiser.de/solutions/solar-systems](https://meiser.de/solutions/solar-systems)



## Agricultural Solutions

Echte Kompetenz für wachsende Ansprüche

[meiser.de/solutions/agricultural-solutions](https://meiser.de/solutions/agricultural-solutions)



## Expanded Metal

Maßgeschneiderte Streckmetall-Geometrien in Bestform

[meiser.de/solutions/expanded-metal](https://meiser.de/solutions/expanded-metal)



## Coating Solutions

Präzise Beschichtungen für verlässlichen Korrosionsschutz

[meiser.de/solutions/coating-solutions](https://meiser.de/solutions/coating-solutions)



## Other Solutions

Vielseitige Lösungen für besondere Herausforderungen

[meiser.de/solutions/other-solutions](https://meiser.de/solutions/other-solutions)



# MEISER Solar Solutions

Aus dem preisgekrönten Salzburger Unternehmen Anywhere.Solar Parking ist die Meiser Solar Solutions GmbH geworden – das Innovations- und Engineering-Hub für PV-Carports zur Doppelnutzung bestehender Flächen. Modernste Entwicklungsprozesse, klare Formensprache und ein konsequenter Fokus auf Effizienz prägen unsere Lösungen.

Das Ergebnis: das modulare VOLTWING System – seriengefertigte Architektur, die zugleich die Flexibilität projektindividueller Konfigurationen bietet. Dieses Prinzip führt die VOLTWING ECO-Line fort: maximal skalierbar, montagefreundlich und wirtschaftlich. Made in Austria & Germany.

## Das Beste aus zwei Welten – jetzt unter einem Dach

Die bisherige Kooperation ist zu einer Einheit zusammengewachsen.

Meiser Solar Solutions GmbH steht für Produkt-Exzellenz, Design und Engineering.

Meiser Solar GmbH bringt Produktions-Exzellenz, industrielle Fertigungstiefe und weltweite

Lieferfähigkeit ein – und wurde um die Produktsparte PV-Carports erweitert.

Gemeinsam beschleunigen wir die Energiewende mit Systemen, die sichtbar, formschön und hocheffizient sind – von Freiland-Montagesystemen bis zu modularen Carportlösungen für Parkplätze und Ladeparks.

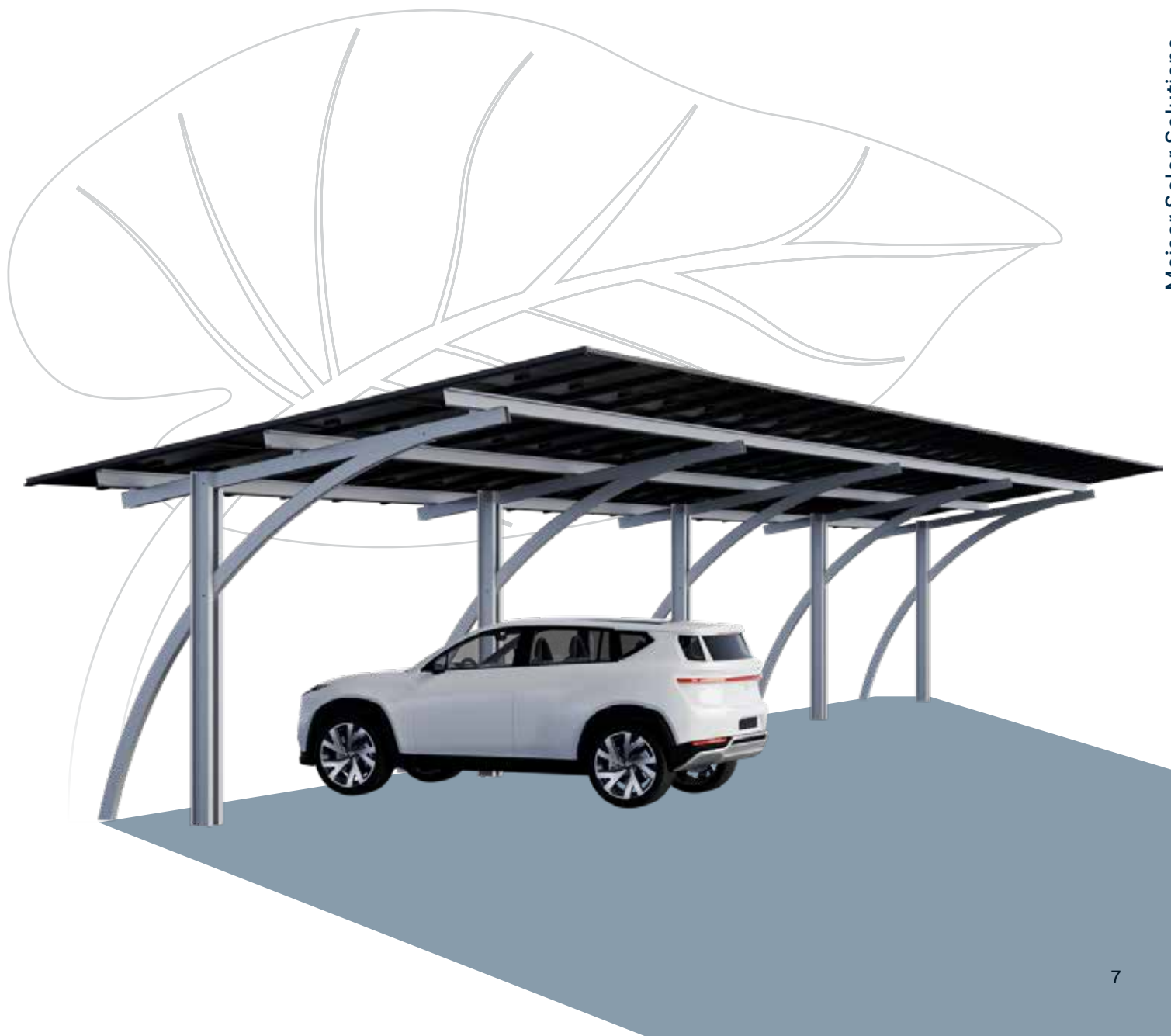
## Produkt-Exzellenz



# VOLT WING ECO

## Maximale Materialeffizienz

Inspiziert von der Natur



# Die Voltwing Eco Linie

Die VOLTWING ECO Linie ist ein hochmodulares Baukastensystem für die Überdachung von Parkplätzen mit Photovoltaik auf Basis verzinkter Stahlprofile. Warum das Produkt für Endkunden wie auch für Installations- und Planungsfirmen die beste Wahl ist, lesen Sie hier:

## \ RUNDUM SORGLOS

Arbeiten Sie mit den Profis und vertrauen Sie auf etablierte Unternehmen, die Ihre Bedürfnisse verstehen, erreichbar sind und Ihre Sprache sprechen. Wir haben die Systeme auch alle selbst schon montiert – unsere Erfahrungen teilen wir gerne mit Ihnen, damit Sie effizienter arbeiten können.

## \ QUALITÄT ZUM BESTEN PREIS UND SCHNELL VERFÜGBAR

Die VOLTWING ECO Linie besteht nur aus wenigen Komponenten – das bedeutet eine hohe Verfügbarkeit, Skalierung in der Fertigung und damit Qualität zum besten Preis.

## \ MAXIMALE FLEXIBILITÄT

Unsere Carports passen sich dem Parkplatz an – nicht der Parkplatz dem Carport. Durch die flexible Säulenposition und die Kompatibilität mit gängigen PV-Modulen ist dieses ausgereifte Serienprodukt beinahe so flexibel, wie Sie es von einer projektspezifischen Individuallösung gewohnt sind.



## \ SCHNELLE UND FEHLERRESISTENTE MONTAGE

Bei Großprojekten geht es um Zeit und die Vermeidung von Fehlern. Wir haben die schnelle und einfache Montierbarkeit bei der Entwicklung von Anfang an ins Zentrum gestellt. Wo andere noch messen und anzeichnen müssen, können Sie schon über die bereits gestanzten Löcher montieren.

## \ EINFACHE PLANUNG

Die effiziente Abwicklung von Photovoltaik-Überdachungsprojekten beginnt bereits in der Planungsphase. Das modulare System ist sehr flexibel und ermöglicht eine schnelle, standort-spezifische Planung bei hoher Kostensicherheit. Darüber hinaus haben wir den Baukasten in das Planungsprogramm ArchiCAD integriert, sodass bereits bei der Projekteinreichung auf die richtigen Maße zurückgegriffen werden kann und aufwändige Ersatzplanungen während der Projektlaufzeit vermieden werden können.



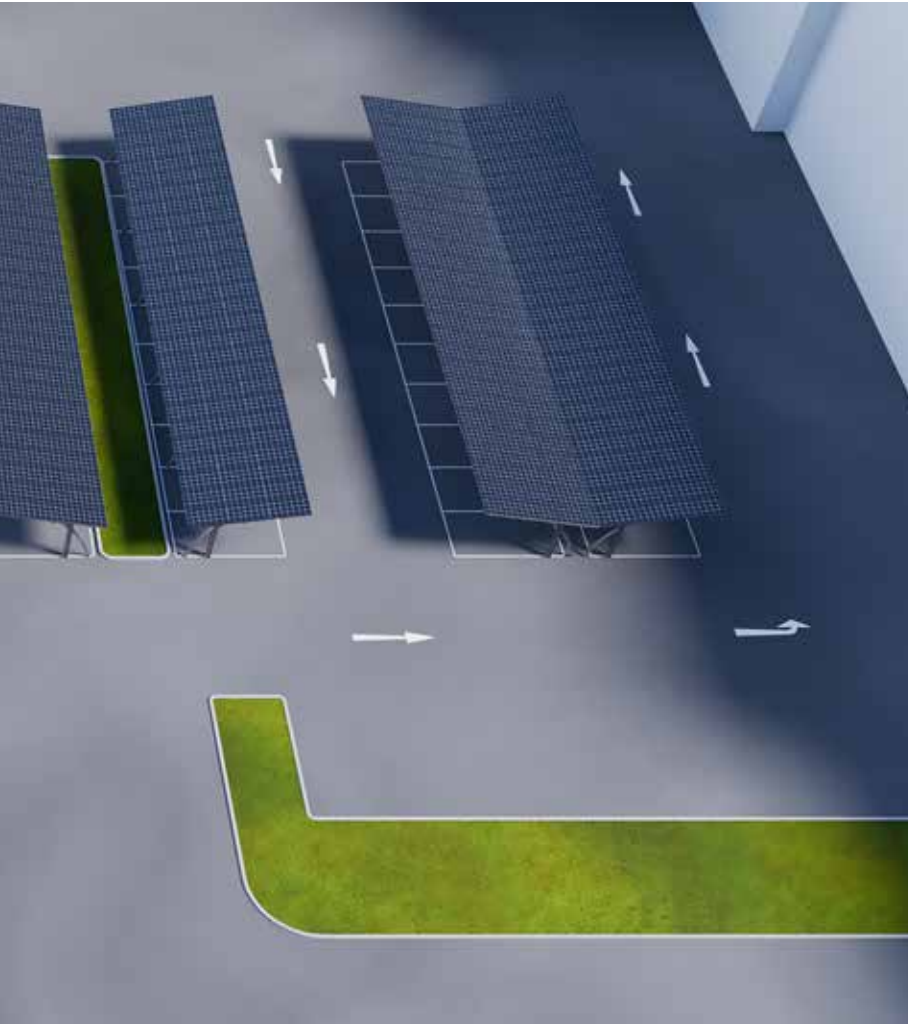
- Höchste Kosteneffizienz
- Qualität MADE IN GERMANY
- Einfaches Baukastensystem
- Hohe Flexibilität und Lieferfähigkeit
- Bifaziales Solardach mit gängigen PV-Modulen

# 3 Modelle für jeden Grundriss



## MODELLE UND AUFSTELLUNGSVARIANTEN





Die VOLTWING ECO Linie besteht aus 3 Modellen, die alleinstehend oder in Kombination jeden Grundriss abdecken können. Der Einsatz gelingt unabhängig von der Ausrichtung und etwaigen Grün- und Entwässerungsstreifen.

Modelle und Aufstellungsvarianten



# Lieferumfang und Optionen

## LIEFERUMFANG VOLTWING ECO MODELLE

### \ SÄULENBAUSATZ

Enthält alle Stahlbau-Komponenten der Säule inkl. Montagematerial bis zum Hauptträger inkl. der Rafter-Anschlüsse und den Fundament-Anschlussplatten. Verfügbar für Boden- und Schraubfundamente

### \ DACHBAUSATZ

Enthält die Rafter sowie die Modulschienen inkl. Montagematerial zur Herstellung der Dachfläche mit beigeestellten PV-Modulen. Der Lieferumfang ist in der nebenstehenden Grafik in Blau dargestellt.

### \ OPTIONAL: LED-BELEUCHTUNG

Parkplatz Flächenbeleuchtung auf LED-Basis ins Tragwerk integriert. Bewegungsmelder und Netzteile sind projektspezifisch bauseits zu stellen.

### \ OPTIONAL: WECHSELRICHTER-HALTERUNG

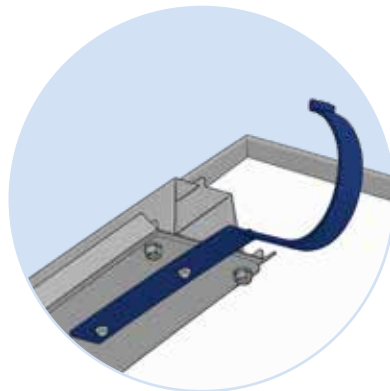
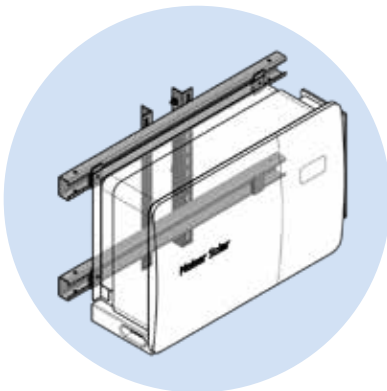
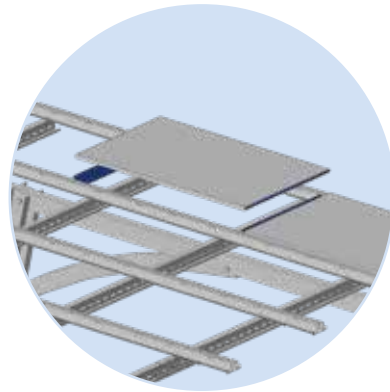
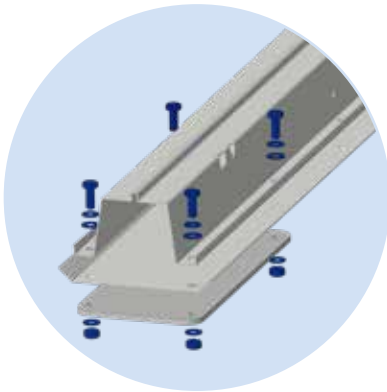
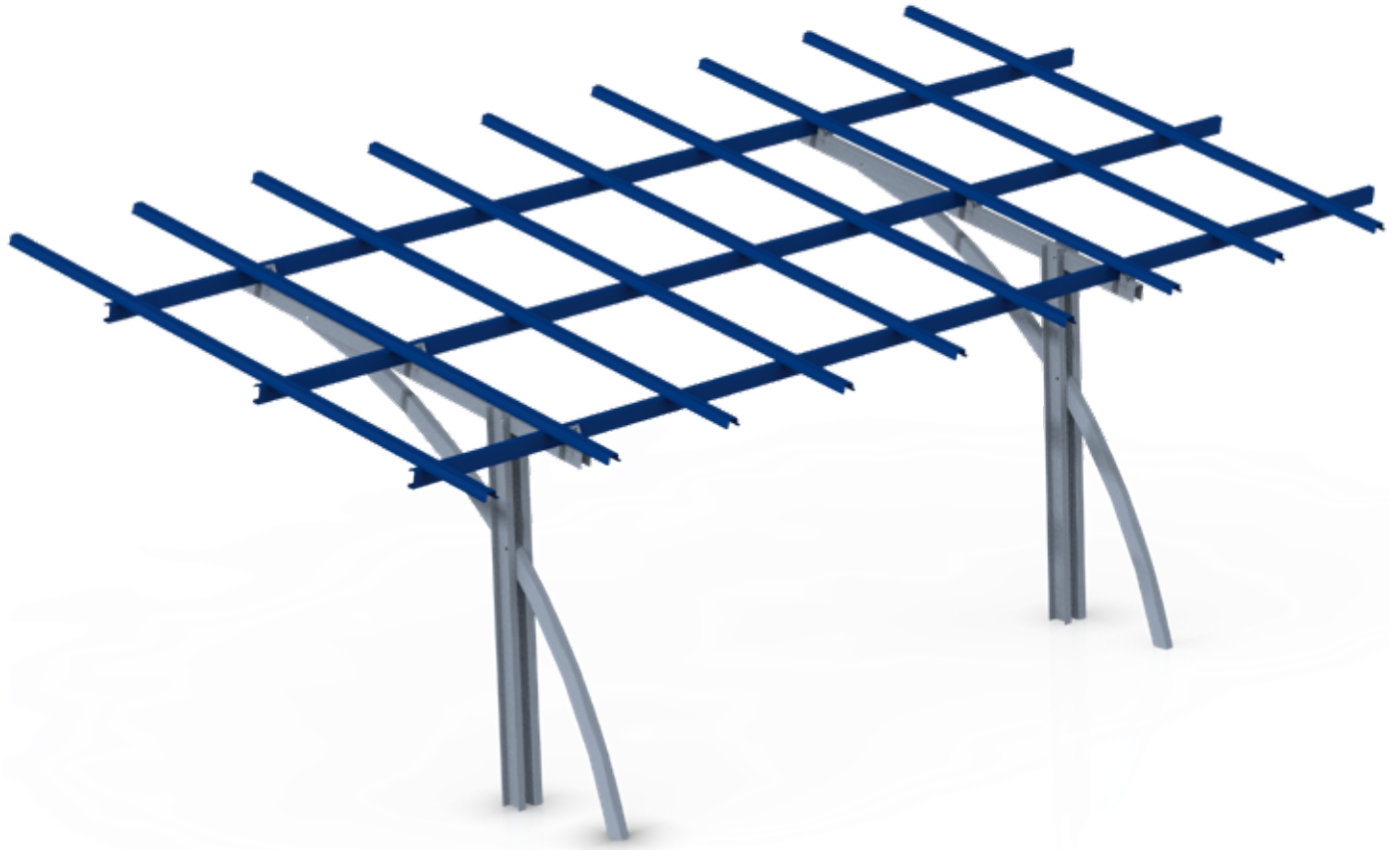
Halterung zur Montage von Wechselrichtern an der Säule. Bitte nennen Sie uns den gewünschten Wechselrichter, damit wir die Kompatibilität prüfen können.

### \ OPTIONAL: REGENSCHUTZ-PAKET

Aufpreis auf den Dachbausatz zur Herstellung einer regengeschützten Ausführung. Das Paket beinhaltet die Längsrinne, die unter die Modulschiene montiert wird, sowie die Querrinnen zur Querrinnenentwässerung und ein EPDM-Band zur Vermeidung des Eintrags von Feststoffen, wie z. B. Staub und Pflanzensamen, über das Regenwasser in die Querrinnen.

### \ ANSCHLUSS RINNE

Anschlussblech für bauseits bereitgestellte Rinnenhaken.





# Montage

## Schritt 1: Säulenmontage

Die Säulen werden zuerst aus den beiden U-Profilen, der gebogenen SWING-Stütze und dem Hauptträger zusammengeschaubt.

Anschließend werden die Rafter-Anschlüsse sowie die Fundamentanschlüsse montiert und die Stütze auf das Fundament verhooben. Hierzu reicht ein Stapler oder kleiner Kran.

Gewicht der zusammengebauten Stütze: ca. 150 kg.

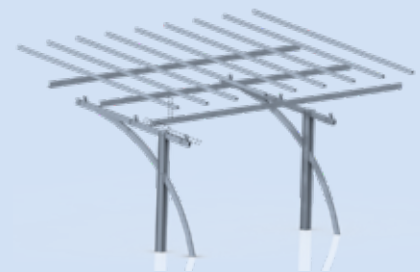


## Schritt 2: Dachaufbau

Auf die fertig montierten Stützen werden die Rafter gesetzt und mit den Rafter-Anschlüssen verbunden. Das Lochbild der Rafter ist so gestanzt, dass eine flexible Säulenposition ermöglicht wird.

Anschließend werden die Modulschienen mit den Raftern über die vorgestanzten Löcher verbunden. Dadurch entfällt ein aufwändiges Einmessen der Modulschienen in 2 Achsen.

Für die Montage empfehlen wir eine Scherenbühne.



## Schritt 3: Modulmontage

Schließlich werden die Module in die Modulmontageschiene eingeschoben und mit speziellen Klemmen von unten mit der Modulschiene verbunden. Das geht schnell und benötigt keinerlei Arbeitsschritte an der Oberseite der Module.

Für die Montage wird eine Scherenbühne benötigt.



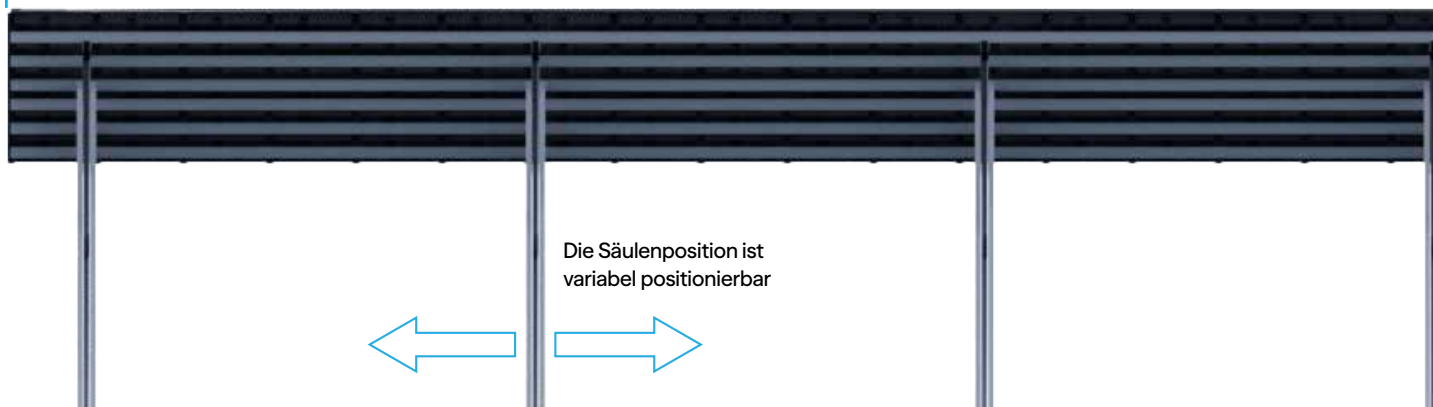
# Technische Daten und Abmessungen

Untenstehend finden Sie die wesentlichen technischen Daten sowie die Abmessungen der drei VOLTWING ECO-Modelle.

Dacheindeckung	Standard PV-Module (nicht im Lieferumfang) als wasserführende Schicht auf spezieller verzinkter Modulschiene. PV-Module können herstellerunabhängig mit einer Abmessung von ca. 1134 x 1762 x 30 mm im Portraitformat verlegt werden. Lokale Anforderungen an die PV-Module als Dacheindeckung sind einzuhalten. Regengeschützte Ausführung der Modulebene optional.
Stahltragwerk / Oberfläche	Feuerverzinkt 70 µm & bandverzinkt ZM310
Parkplatzbreite	Kann in 100 mm Schritten variiert werden über Lochbild bei den Raftern. Maximaler Säulenabstand Lichte 5,4 m
Dachneigung	10°
Fundament	Stahlbeton- oder Schraubfundament
Maximale Schneelast	0,85 kN/m <sup>2</sup> bzw. 0,65 kN/m <sup>2</sup>
Maximale Windlast	25 m/s bei Geländekategorie III bzw. 0,45 kN/m <sup>2</sup> bei Geländekategorie IIIa (Frankreich)
Entwässerung	Die Entwässerung inkl. Regenrinne und Fallrohre sind bauseits herzustellen.
Beleuchtung	Kann bauseits montiert werden
Halterung Wechselrichter	Auf Anfrage

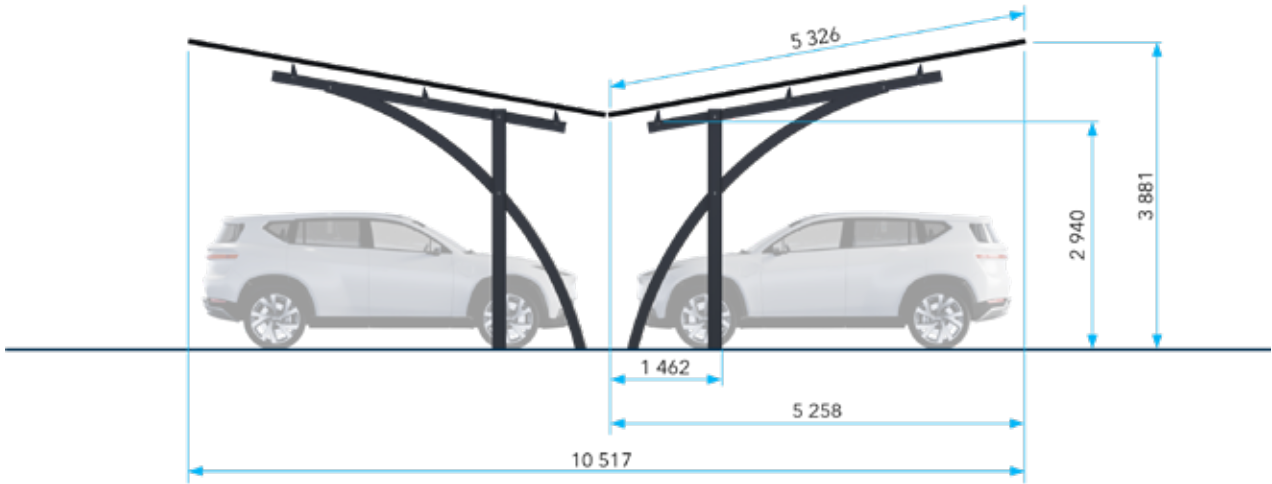
## Abmessungen\* VOLTWING ECO-LINE

Länge variabel in Modulbreiten erweiterbar

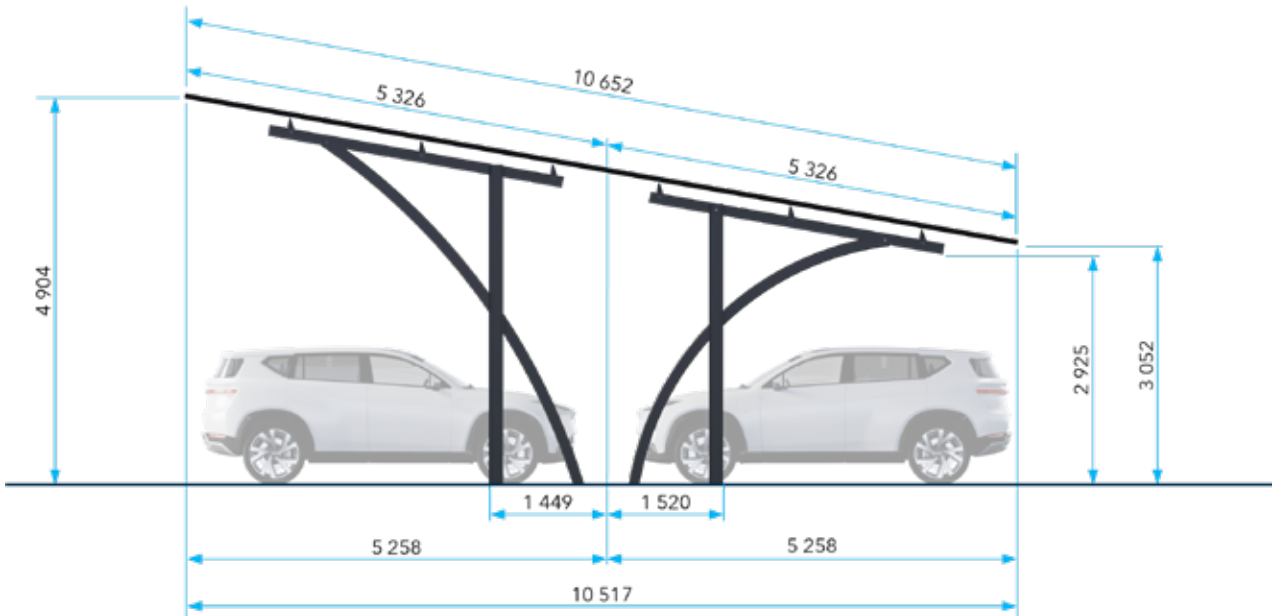


\*) Alle Abmessungen weisen fertigungsbedingt Toleranzen von bis zu 150 mm auf.  
Alle Abmessungen des Dachs sind auf Basis von Modulen mit einer Abmessung von B x L x H 1134 x 1762 x 30 mm abgeleitet.

Abmessungen\* VOLTWING ECO-5 in mm



Abmessungen\* VOLTWING ECO-5H und ECO-5F in mm





seit 1956  
in Schmelz-Limbach

seit 2024  
in Losheim am See



- ① Meiser UK Ltd
- ② The Expanded Metal Company Ltd
- ③ RST Meiser Nederland B.V.
- ④ Meiser SARL
- ⑤ Meiser Fameco S.A.
- ⑥ Distriroute SAS
- ⑦ Gebrüder Meiser GmbH  
Meiser Solar GmbH  
Meiser Road Safety GmbH
- ⑧ PMI MEISER Gitterroste AG
- ⑨ Meiser Agriculture Solutions SAS
- ⑩ Meiser Rejillas Hispania S.L.
- ⑪ Meiser Agriculture Solutions Italia
- ⑫ Sorst Streckmetall GmbH
- ⑬ Meiser Vogtland GmbH & Co. KG
- ⑭ ALFIX GmbH
- ⑮ Meiser Österreich GmbH
- ⑯ Meiser Road Safety Sp. z o.o.
- ⑰ Meiser Polska Sp. z o.o.
- ⑱ Meiser Ferroste Kft.
- ⑲ ALFIX Ungarn Kft.
- ⑳ Meiser România SRL
- ㉑ Meiser FRP SRL
- ㉒ Meiser Izgara San ve Tic Ltd Sti
- ㉓ Meiser SEMITECH A/S
- ㉔ Meiser Sweden AB
- ㉕ Meiser Norway AS
- ㉖ Meiser Finnritilä OY
- ㉗ IKG - Mexico
- ㉘ IKG - Houston/Texas
- ㉙ Meiser gratings Inc.
- ㉚ IKG - Indiana  
Marangoni MEISER USA
- ㉛ Marangoni MEISER
- ㉜ Meiser-Maghreb GmbH
- ㉝ Meiser Algerie SARL
- ㉞ Hady MEISER Egypt
- ㉟ Meiser AC SARL
- ㊱ Lionweld MEISER LLC

# Produktionsstandorte und Niederlassungen von MEISER. National und international

● Produktionsstandorte

○ Niederlassungen



MEISER . WELTWEIT



Hier geht's zu allen MEISER Adressen und unseren Vertretungen – weltweit



Meiser Holding GmbH  
Edmund Meiser Straße 1  
D-66839 Schmelz-Limbach

Tel +49 (0) 68 87 - 3 09-0  
Fax +49 (0) 68 87 - 3 09-3000  
E-Mail [info@meiser.de](mailto:info@meiser.de)

200 / 06.2026

[www.meiser.de](http://www.meiser.de)