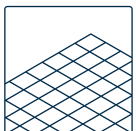
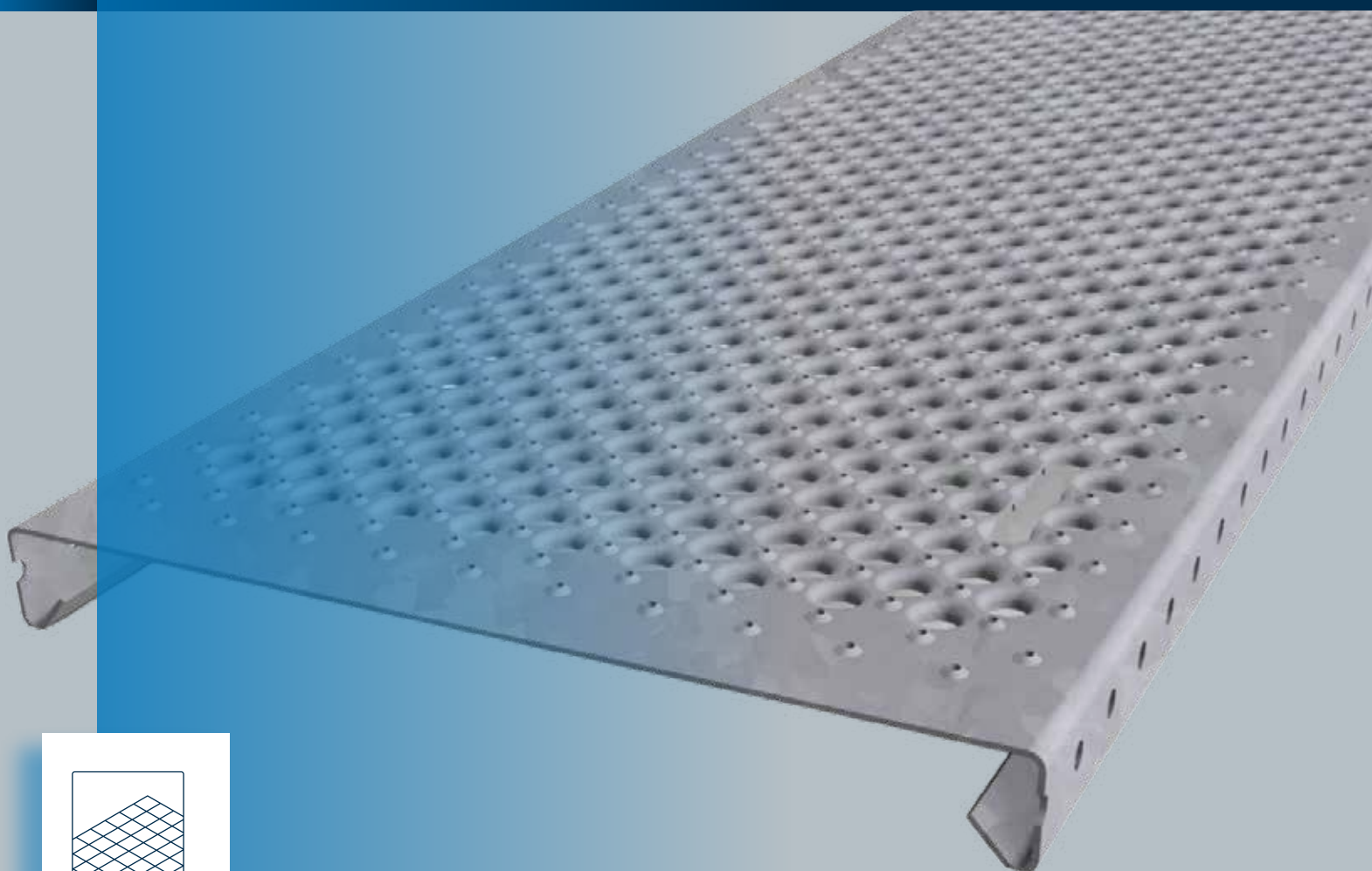


Couvrazed





MEISER

Unsere Geschäftsfelder stehen für führende
Lösungen in der Stahlverarbeitung.



Von der ersten Idee bis zur fertigen Ausführung unterstützen wir Sie mit Erfahrung und Innovationen in Stahl. Wir fertigen, veredeln und liefern mit klaren Zuständigkeiten. Wir arbeiten wirtschaftlich und verantwortungsvoll. Regional verwurzelt und international präsent schaffen wir Planungssicherheit für Ihre Projekte – vom ersten Gespräch bis zur Abnahme.



Grating Solutions

Individuelle Lösungen für komplexe Aufgaben

meiser.de/solutions/grating-solutions



Road Safety

Durchdachte Konzepte für höchste Sicherheitsanforderungen

meiser.de/solutions/road-safety



Solar Systems

Innovative Solartechnik für die Energie von morgen

meiser.de/solutions/solar-systems



Agricultural Solutions

Echte Kompetenz für wachsende Ansprüche

meiser.de/solutions/agricultural-solutions



Expanded Metal

Maßgeschneiderte Streckmetall-Geometrien in Bestform

meiser.de/solutions/expanded-metal



Coating Solutions

Präzise Beschichtungen für verlässlichen Korrosionsschutz

meiser.de/solutions/coating-solutions



Other Solutions

Vielseitige Lösungen für besondere Herausforderungen

meiser.de/solutions/other-solutions/

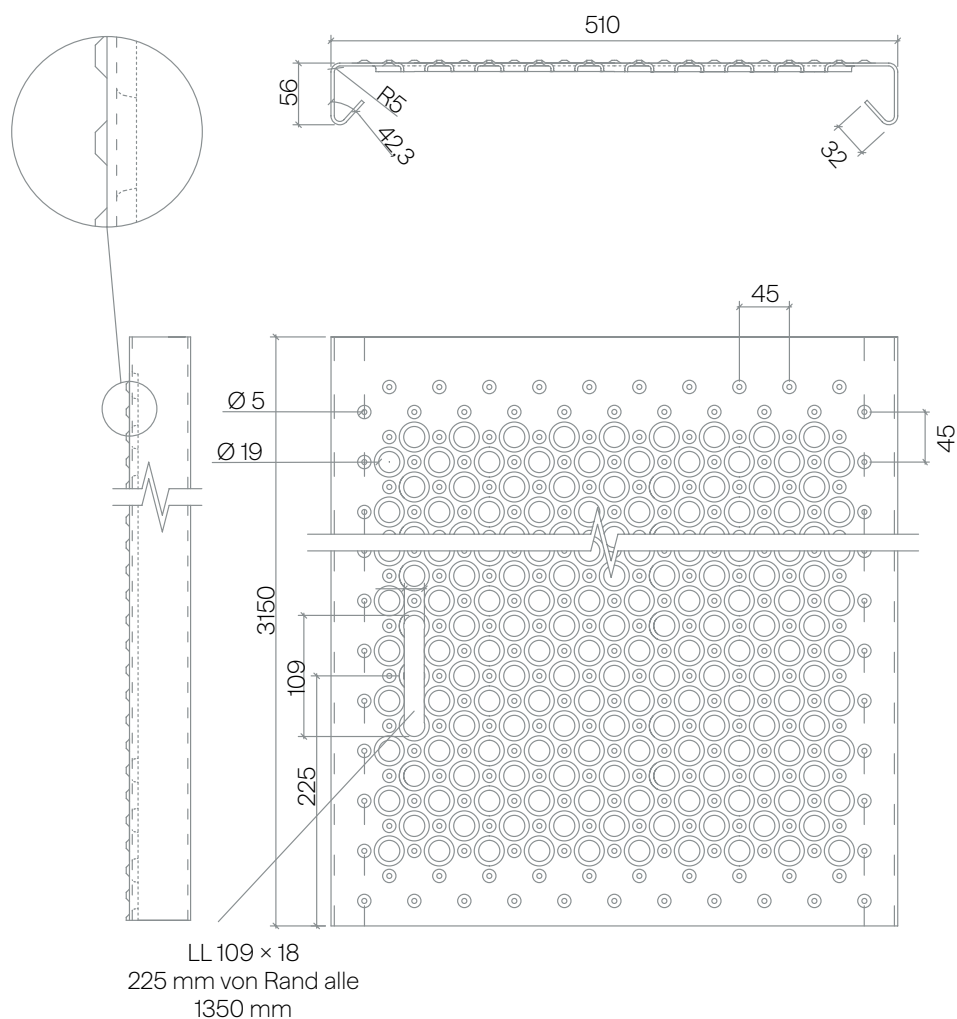


MEISER Couvrazed

Einfach zu Verlegen. Hohe Sicherheit. Ultra leicht.

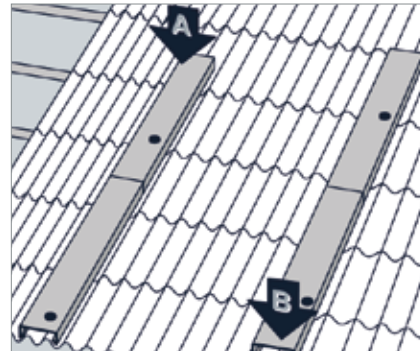
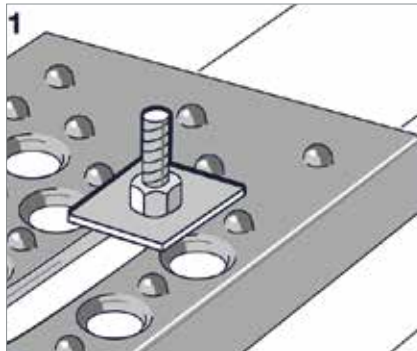
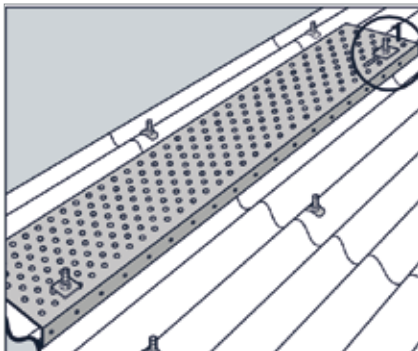
Für hohe Sicherheit, speziell für Arbeiten bei instabilen Dächern, sind die rutschhemmenden Blechprofilroste Couvrazed von MEISER entwickelt worden. Die gelochte und geprägte Oberflächenstruktur gewährleistet eine Rutschminderung von 37 %. Durch die spezielle Kantung ist Couvrazed besonders für Welldächer geeignet. Die Aluminiumroste sind dank ihres geringen Gewichts von 15 kg schnell und ohne Schwierigkeiten montierbar .

MEISER liefert Couvrazed als Set aus, bestehend aus zwei Bohlen mit dazugehörigem Befestigungsmaterial. Eine entsprechende Montageanleitung wird selbstverständlich mitgeliefert.



Begehung von der Dachrinne bis zum Dachfirst Verlegung parallel zu den Wellen

Einsatz der Bohlen mit Kantung nach unten



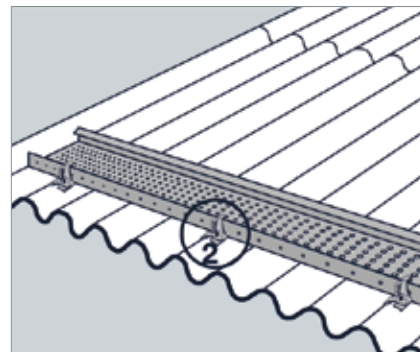
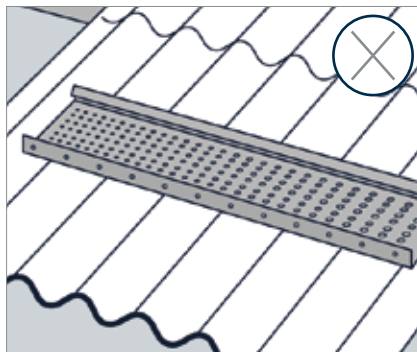
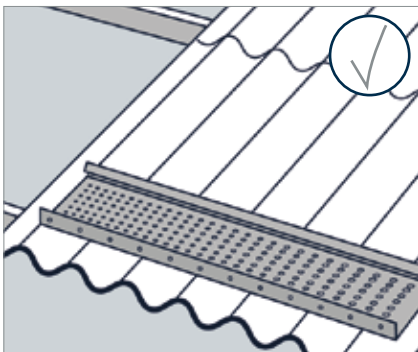
Um das Kippen der Bohle bei Belastung in A oder B zu vermeiden müssen diese an 2 Punkten mittels

einer Platte (oder Scheibe) an den Befestigungen (Haken mit Mutter, etc.) der Welldachelemente fixiert

werden.

Begehung von Giebel zu Giebel Verlegung quer zu den Wellen

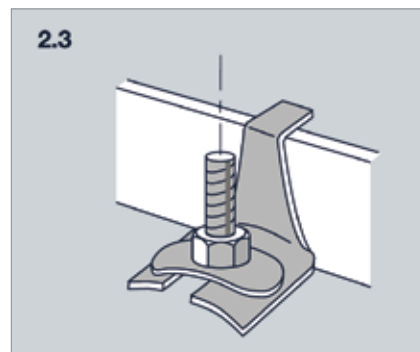
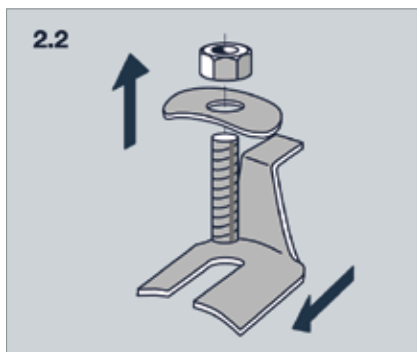
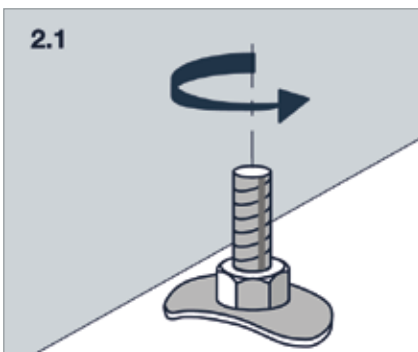
Einsatz der Bohlen mit Kantung nach oben



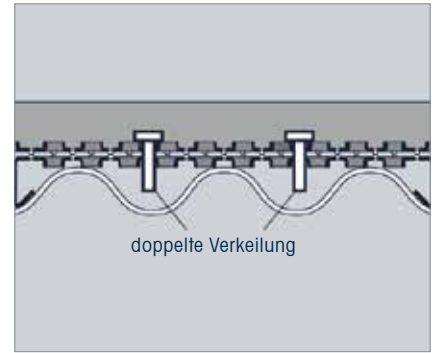
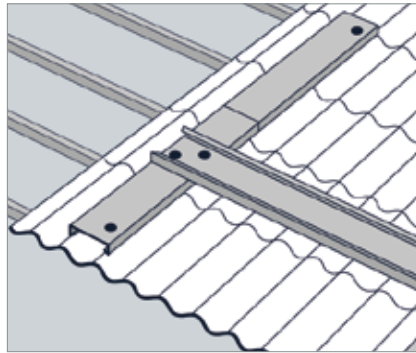
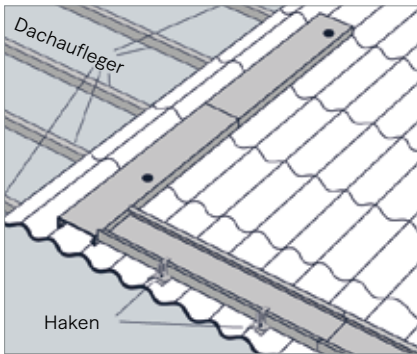
Die Bohlen müssen entlang eines Sparren liegen

und niemals dazwischen.

Montage der Sicherheitsbefestigungen.



Kombinierte Verlegung (parallel und quer zu den Wellen)



Dabei können zum einen die vorher beschriebenen Verlegearten unter Beachtung der jeweiligen Montage-richtlinien kombiniert werden.

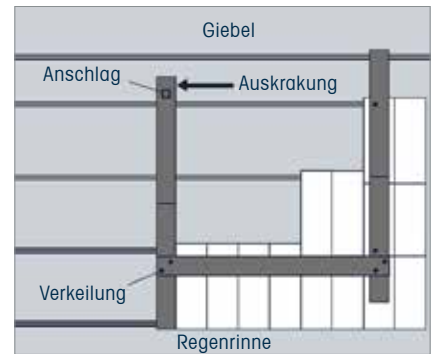
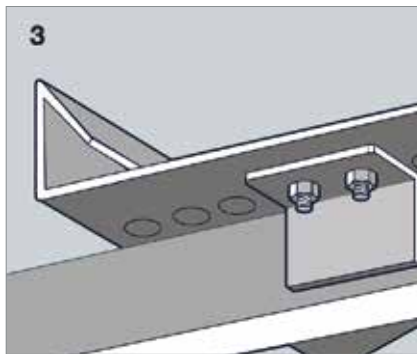
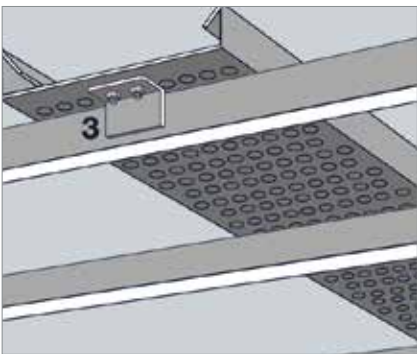
Zum anderen können die Bohlen auch untereinander verbunden werden:

- Bohlen parallel zu den Wellen: diese müssen, wie bereits beschrieben, jeweils an 2 Punkten fixiert werden.
- Bohlen quer zu den Wellen: diese müssen auf mindestens 2 in Längsrichtung verlegten Bohlen verschraubt werden.

In diesem Fall kann die Querbohle beliebig positioniert werden. Die Verbindung muss durch geeignete Schrauben durch 2 übereinander liegende Löcher beider Bohlen erfolgen. Dabei muss der Durchmesser der Schraubenköpfe größer sein als die Löcher in den Bohlen.

Anwendung direkt auf den Dachträgern

Einsatz der Bohlen mit Kantung nach oben



Die Fixierung der Bohle bzw. mehrerer verbundener Bohlen erfolgt mittels eines Anschlags. Dieser besteht aus einem Winkel 50 x 100 x 5 mm mit einer Länge von 70 mm dessen kurzer Schenkel mit 2 Bohrungen Ø 18 mm versehen ist.

Der Winkel wird mit 2 Schrauben M16 an der Unterseite am Ende der Bohle befestigt, um die Bohle am Dachaufleger einzuhängen. Vermeiden Sie dabei Auskragungen. Falls unvermeidbar, darf der Bereich der Auskragung keinesfalls betreten werden und ist entsprechend zu sichern!

Beispiel einer kombinierten Anwendung teils direkt auf den Dachsparren und teils auf den Welldach-elementen.

Stoß zweier Bohlen

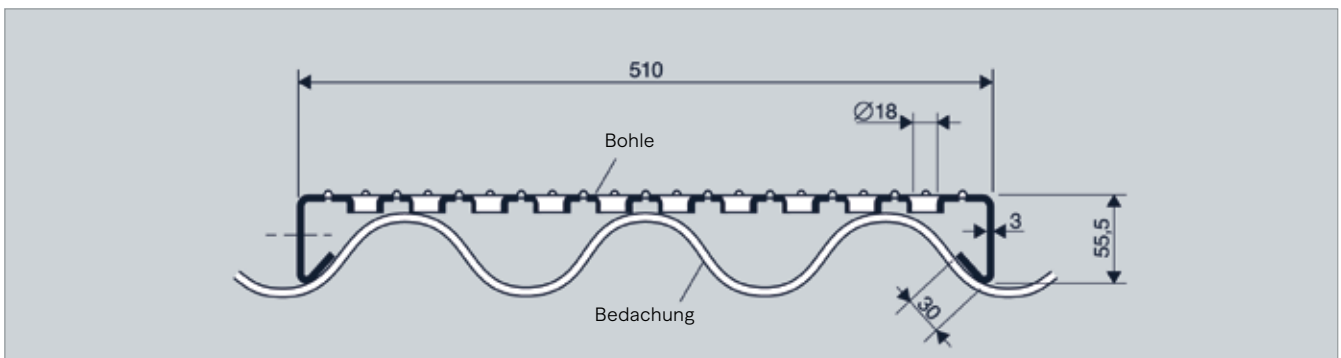


Werden 2 Bohlen stirnseitig gestoßen, so ist während der Montage eine zusätzliche Bohle als Arbeitsstandfläche notwendig.



Steckbare Verbindungselemente Couvrazed.

Technische Beschreibung



Monoblockbohle aus Aluminium (AlMg3 H111)

- Stärke: 3 mm
- Breite: 510 mm
- Höhe: 55,5 mm
- Länge: 3.150 mm
- Innere Umkantung: 30 mm Verstärkung
- Gewicht: 15,3 kg
- Außerdem im Set enthalten:

Steckverbindungselemente, Sicherheitsanschlüge

- Lauffläche: Größe 3150 x 510 mm; mit nach unten gestanzten Prägungen Ø 18 mm in regelmäßig versetzter Anordnung, welche ein Abfließen von Flüssigkeiten gewähren. Die nach oben geprägten Stanzungen bieten eine Rutschhemmung in alle Richtungen. Damit wird

eine hohe Laufsicherheit und -komfort auf geeigneten Flächen gewährleistet.

- Verpackungseinheit: 2 Bohlen, 4 Steckverbindungselemente, 4 Sicherheitsanschlüge, 1 Gebrauchsanweisung
- Verpackt in Stretchfolie mit Verstärkung der Stirnseiten.

Benutzungshinweise

Diese Elemente ersetzen nicht die geltenden Sicherheitsbestimmungen: Helme, Netze, Geländer etc.

Maximale Neigung 40%. Maximale Nutzlast 100 kg für eine Spannweite von 2,25 m. Achtung bei Einsatz in Bereichen mit Hochspannungsleitungen:

- Minimaler Abstand von 3 m bei einer Spannung von unter 57.000 Volt
- 5 m bei einer Spannung über oder gleich 57.000 Volt.



Einfach zu verlegen

Mit nur 2 Sicherheitsanschlüssen und 2 Sicherheits-
haken lässt sich jedes Element schnell befestigen
und auch wieder demontieren. Jeder Satz Couvrazed
wird in einer Folienverpackung mit verstärkten Enden
geliefert, eine Montageanleitung liegt bei.



Hohe Sicherheit

Durch Couvrazed ist eine hohe Sicherheit beim Arbei-
ten auf allen Dächern mit empfindlichem Belag durch
eine rutschhemmende Oberfläche in alle Richtungen
bis zu einer Neigung von 40%** gegeben.
Die Handwerker können sich vor dem gefürchteten
Durchbrechen durch die Dachfläche sicher fühlen,
arbeiten so unter besseren Bedingungen und sind
dadurch schneller und produktiver.

**Belastung limitiert auf 100 kg bei einer Spannweite von 2,25 m.



Ultra leicht

Die spezielle, hoch korrosionsbeständige Aluminium-
legierung ermöglicht ein geringeres Gewicht von 15 kg
je Bohle und damit die einfache Handhabung.

Kontakt

Gebrüder Meiser GmbH
Edmund Meiser Straße 1
66839 Schmelz-Limbach

Tel +49 6887 309-0
Fax +49 6887 309-3000
E-Mail info@meiser.de

Meiser Vogtland GmbH & Co. KG
Am Lehmteich 3
08606 Oelsnitz

Tel +49 37421 50-0
Fax +49 37421 50-2120
E-Mail info@meiser.de

www.meiser.de