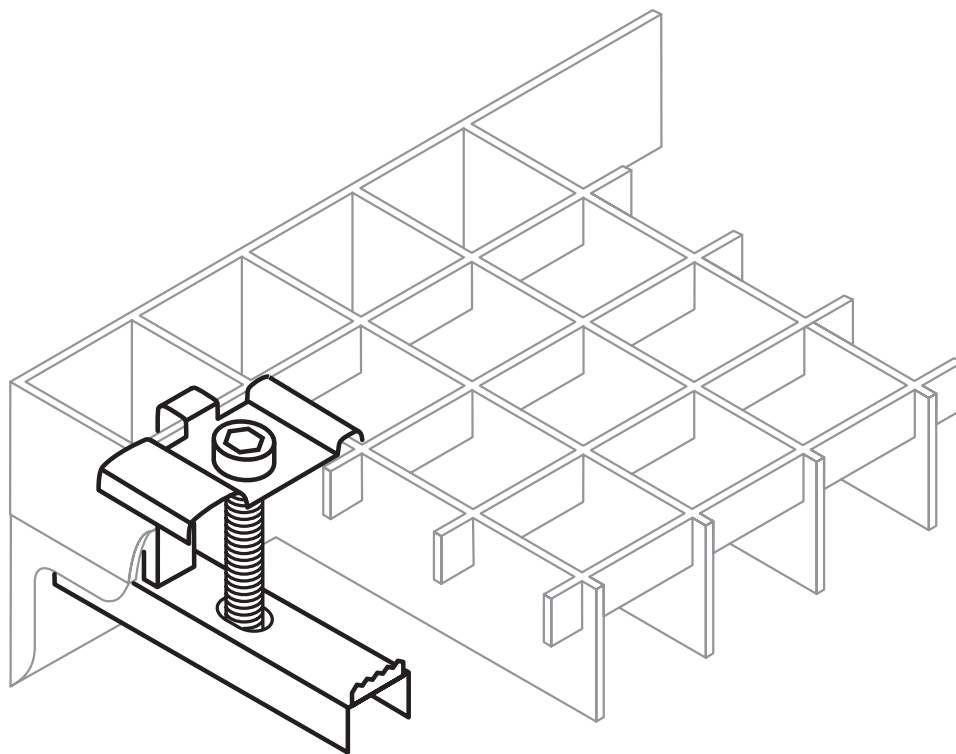


# MEISER® HILTI-klammer



# MEISER® HILTI-klammer

## Fördelar med vår nya MEISER-HILTI-klammer

- Hög resistens mot vibrationer.
- Enkel installation från durkens ovansida vilket minskar behovet av utrustning för att komma åt från undersidan.

### Integrerat system:

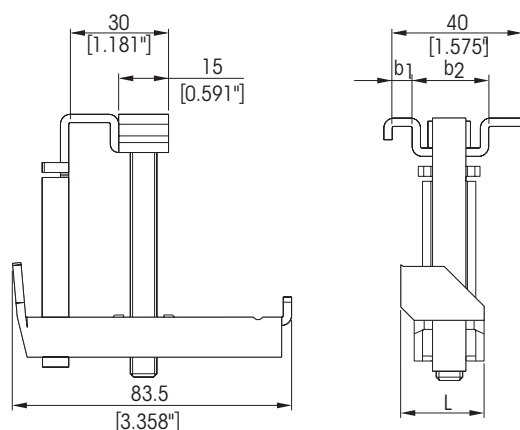
- Klammarna levereras förmonterade, inga lösa delar att hålla reda på.
- För maskvidder på 22 till 36 mm och durkhöjder på 25 till 40 mm (andra storlekar på beställning).
- Enkel justering; kan tas bort och dras åt.

### Klammertyp X-MGR M 60

Installation antal/timme	240
Dimensioner på gallerduk	Maskvidd a (min-max) 2-36 mm Bärstångshöjd b (min-max) 25-40 mm
Bärstångstjocklek	2-3 mm*
Inomhus	••
Utomhus	••
Saltvatten	-
Vibrationsresistent	•
Fordonstrafik	-
Rekommenderat installationsverktyg	Skruvdragare
Åtdragningsmoment i newtonmeter (Nm)	5-8 (Nm)
Inställning på HILTI-skruvdragare	4-7
Material fläns/skruv	Varmförzinkad

•• Rekommenderas, • Lämplig, - Rekommenderas inte.

\* Andra typer på beställning. Inget ansvar kan utkrävas vid annan användning än den som rekommenderas.



## Enkel installation – hög säkerhet

