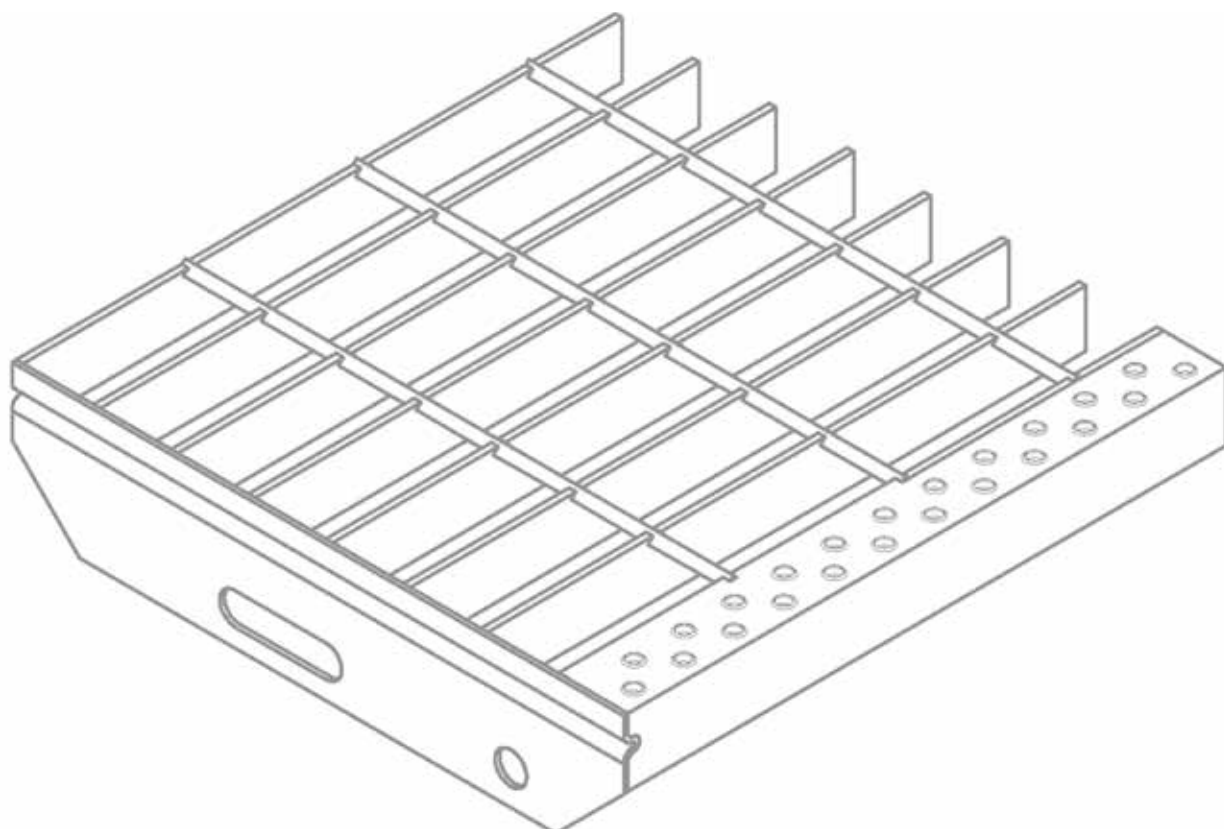


**MEISER**<sup>®</sup>



STEG SP



## STEG SEP + SN

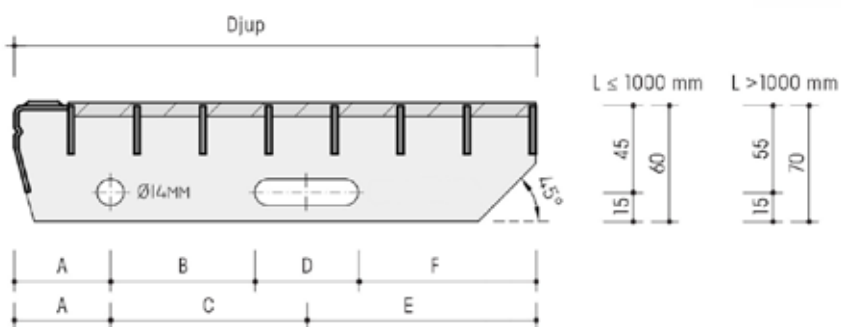
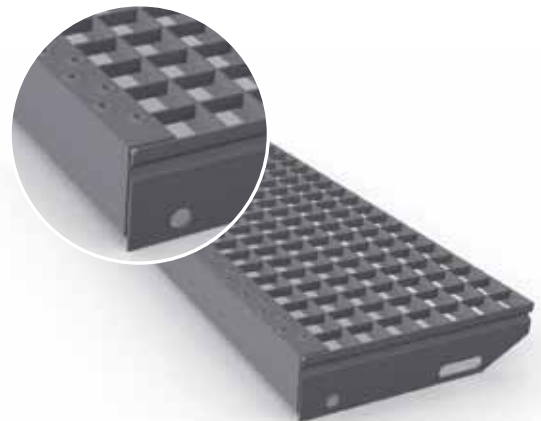
Trappstegen tillverkas på samma sätt som pressdurk och presssvetsdurk. Gavlarna svetsas på sidor för möjlig fastsättning i trappkonstruktionen. Durken i trappsteget har som standard maskdelningen 34 x 76 mm, men kan givetvis fås i de flesta delningar och typer vi kan producera. Stegen har som standard säkerhetsframskant (SN). Om det ställs högre krav på halksäkerhet kan stegen förses med tandning.

MEISER's trappsteg uppfyller de krav och normer som ställs i branschen. Stegen levereras som standard i varmförzinkat stål men kan också levereras i obehandlat stål, rostfritt stål, aluminium och andra ytbehandlingsarter.

### Teknisk information

Hål  $\varnothing$  14 mm för M12 skruv. Bärstångshöjdens utförande, liksom maskbilderna kan fås i annat utförande. För mer info kontakta Meiser.

| MÄTT RAKA STEG (MM) |    |     |     |    |     |     |
|---------------------|----|-----|-----|----|-----|-----|
| Stegdjup            | A  | B   | C   | D  | E   | F   |
| 134                 | 50 | 25  | 38  | 26 | 46  | 33  |
| 168                 | 50 | 25  | 52  | 54 | 66  | 39  |
| 203                 | 50 | 50  | 77  | 54 | 76  | 49  |
| 237                 | 50 | 70  | 97  | 54 | 90  | 63  |
| 271                 | 50 | 75  | 102 | 54 | 119 | 92  |
| 305                 | 50 | 100 | 127 | 54 | 128 | 101 |



**MEISER Sweden AB**  
 Tel: 010-458 00 00  
[www.meiser.se](http://www.meiser.se)  
[info@meiser.se](mailto:info@meiser.se)